

JET/T LED 50 W D15 3000K

Регулируемый светодиодный светильник с концентрирующей оптикой

Описание

Светодиодный светильник с концентрирующей оптикой с установкой на шинопровод. Минималистичный дизайн, отсутствие видимого бокса для драйвера, а также возможность выбора цветовой температуры и вариантов углов рефлектора от узкого (15 град.) до среднего (45 град.) делают светильник отличным решением различных светотехнических и дизайнерских задач.

Установка

Светильник устанавливается на трехфазный шинопровод euro-DIN.

Конструкция

Корпус светильника изготовлен из литого под давлением алюминия, окрашен порошковой краской. Конструкция светильника позволяет регулировать наклон по вертикальной оси до 90 градусов, по горизонтальной до 355 градусов. Драйвер расположен в корпусе светильника.

Оптическая часть

Алюминиевый отражатель. Рассеиватель - темперированное стекло. Тип светодиодов: COB.

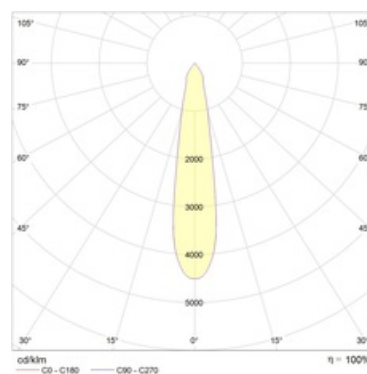
Package

Светильник в сборе.

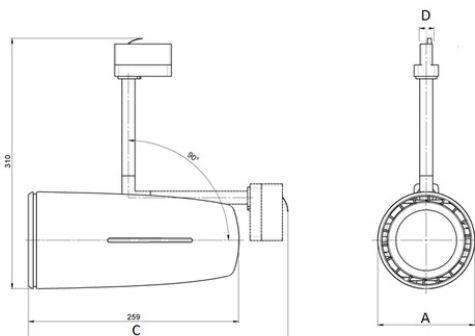
Изображение:



Кривая силы света:



Габаритные характеристики:



A	Диаметр	120 мм
C	Высота	320 мм
D	Длина (установочная)	118 мм
Вес		2 кг

Параметры

1	Артикул	1601000380
2	Тип ИС	LED
3	Световой поток	4400 лм
4	Мощность светильника	44 Вт
5	Энергоэффективность	100 лм/Вт
6	Индекс цветопередачи (CRI)	>80
7	Коррелированная цветовая температура (в сфере)	3000 К
8	Коэффициент мощности (cos φ)	> 0,95
9	Переменный/постоянный ток (AC/DC)	Да
10	Диммирование	-
11	Напряжение питания	230 В
12	Класс защиты от поражения током	I
13	Электромагнитная совместимость (TP TC 020/2011)	Да
14	Климатическое исполнение	УХЛ4
15	Температурный режим	от +5 до +35 С
16	Цвет корпуса	Белый
17	Класс пожароопасности	-
18	Коэффициент пульсации	<5%
19	Степень защиты (IP)	IP20
20	Ударпрочность	IK02/0,2 Дж
21	Класс энергоэффективности	A+
22	Блок аварийного питания	Нет
23	Угол обзора	D15
24	Гарантия	36 мес.
25	Время работы в аварийном режиме, ч.	-
26	Световой поток в аварийном режиме	-
27	Цвет свечения	Белый