

## JET/T LED 35 W D45 HFD 4000K

### Регулируемый светодиодный светильник с концентрирующей оптикой

#### Описание

Светодиодный светильник с концентрирующей оптикой с установкой на шинопровод. Минималистичный дизайн, отсутствие видимого бокса для драйвера, а также возможность выбора цветовой температуры и вариантов углов рефлектора от узкого (15 град.) до среднего (45 град.) делают светильник отличным решением различных светотехнических и дизайнерских задач.

#### Установка

Светильник устанавливается на трехфазный шинопровод euro-DIN.

#### Конструкция

Корпус светильника изготовлен из литого под давлением алюминия, окрашен порошковой краской. Конструкция светильника позволяет регулировать наклон по вертикальной оси до 90 градусов, по горизонтальной до 355 градусов. Драйвер расположен в корпусе светильника.

#### Оптическая часть

Алюминиевый отражатель. Рассеиватель - темперированное стекло. Тип светодиодов: COB.

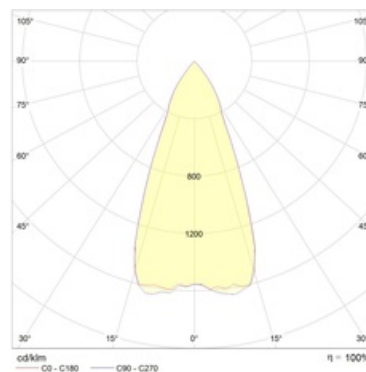
#### Package

Светильник в сборе.

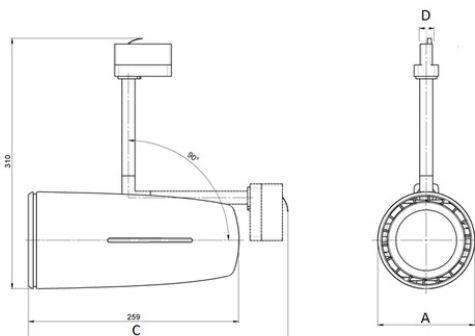
#### Изображение:



#### Кривая силы света:



#### Габаритные характеристики:



<b>A</b>	<b>Диаметр</b>	<b>120 мм</b>
<b>C</b>	<b>Высота</b>	<b>320 мм</b>
<b>D</b>	<b>Длина (установочная)</b>	<b>118 мм</b>
<b>Вес</b>		<b>2 кг</b>

# Параметры

1	Артикул	1601000250
2	Тип ИС	LED
3	Световой поток	3900 лм
4	Мощность светильника	34 Вт
5	Энергоэффективность	115 лм/Вт
6	Индекс цветопередачи (CRI)	>80
7	Коррелированная цветовая температура (в сфере)	4000 К
8	Коэффициент мощности (cos φ)	> 0,95
9	Переменный/постоянный ток (AC/DC)	Да
10	Диммирование	Протокол DALI
11	Напряжение питания	230 В
12	Класс защиты от поражения током	I
13	Электромагнитная совместимость (TP TC 020/2011)	Да
14	Климатическое исполнение	УХЛ4
15	Температурный режим	от +5 до +35 С
16	Цвет корпуса	Белый
17	Класс пожароопасности	-
18	Коэффициент пульсации	<5%
19	Степень защиты (IP)	IP20
20	Ударпрочность	IK02/0,2 Дж
21	Класс энергоэффективности	A+
22	Блок аварийного питания	Нет
23	Угол обзора	D45
24	Гарантия	36 мес.
25	Время работы в аварийном режиме, ч.	-
26	Световой поток в аварийном режиме	-
27	Цвет свечения	Белый