

JET/T LED 35 S D45 2700K

Регулируемый светодиодный светильник с концентрирующей оптикой

Описание

Светодиодный светильник с концентрирующей оптикой с установкой на шинопровод. Минималистичный дизайн, отсутствие видимого бокса для драйвера, а также возможность выбора цветовой температуры и вариантов углов рефлектора от узкого (15 град.) до среднего (45 град.) делают светильник отличным решением различных светотехнических и дизайнерских задач.

Установка

Светильник устанавливается на трехфазный шинопровод euro-DIN.

Конструкция

Корпус светильника изготовлен из литого под давлением алюминия, окрашен порошковой краской. Конструкция светильника позволяет регулировать наклон по вертикальной оси до 90 градусов, по горизонтальной до 355 градусов. Драйвер расположен в корпусе светильника.

Оптическая часть

Алюминиевый отражатель. Рассеиватель - темперированное стекло. Тип светодиодов: COB.

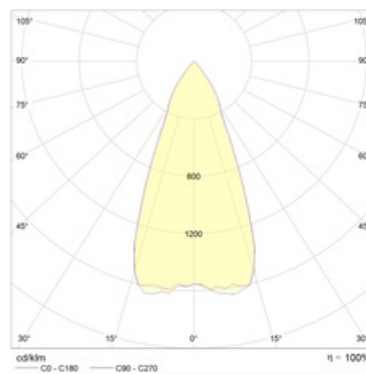
Package

Светильник в сборе.

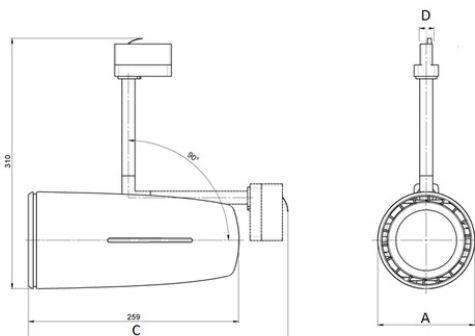
Изображение:



Кривая силы света:



Габаритные характеристики:



| | | |
|------------|-----------------------------|---------------|
| A | Диаметр | 120 мм |
| C | Высота | 320 мм |
| D | Длина (установочная) | 118 мм |
| Вес | | 2 кг |

Параметры

| | | |
|----|---|----------------|
| 1 | Артикул | 1601000280 |
| 2 | Тип ИС | LED |
| 3 | Световой поток | 3300 лм |
| 4 | Мощность светильника | 34 Вт |
| 5 | Энергоэффективность | 97 лм/Вт |
| 6 | Индекс цветопередачи (CRI) | >80 |
| 7 | Коррелированная цветовая температура (в сфере) | 2700 К |
| 8 | Коэффициент мощности (cos φ) | > 0,95 |
| 9 | Переменный/постоянный ток (AC/DC) | Да |
| 10 | Диммирование | - |
| 11 | Напряжение питания | 230 В |
| 12 | Класс защиты от поражения током | I |
| 13 | Электромагнитная совместимость (TP TC 020/2011) | Да |
| 14 | Климатическое исполнение | УХЛ4 |
| 15 | Температурный режим | от +5 до +35 С |
| 16 | Цвет корпуса | Серебристый |
| 17 | Класс пожароопасности | - |
| 18 | Коэффициент пульсации | <5% |
| 19 | Степень защиты (IP) | IP20 |
| 20 | Ударпрочность | IK02/0,2 Дж |
| 21 | Класс энергоэффективности | A+ |
| 22 | Блок аварийного питания | Нет |
| 23 | Угол обзора | D45 |
| 24 | Гарантия | 36 мес. |
| 25 | Время работы в аварийном режиме, ч. | - |
| 26 | Световой поток в аварийном режиме | - |
| 27 | Цвет свечения | Белый |