

## JET/T LED 35 S D25 4000K

Регулируемый светодиодный светильник с концентрирующей оптикой



### Описание

Светодиодный светильник с концентрирующей оптикой с установкой на шинопровод. Минималистичный дизайн, отсутствие видимого бокса для драйвера, а также возможность выбора цветовой температуры и вариантов углов рефлектора от узкого (15 град.) до среднего (45 град.) делают светильник отличным решением различных светотехнических и дизайнерских задач.

### Установка

Светильник устанавливается на трехфазный шинопровод euro-DIN.

### Конструкция

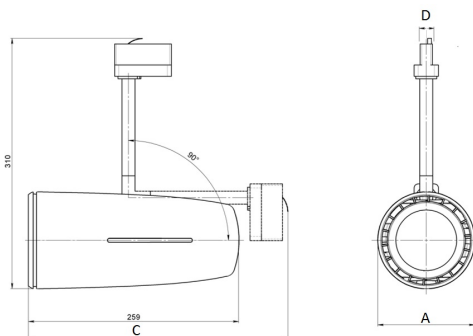
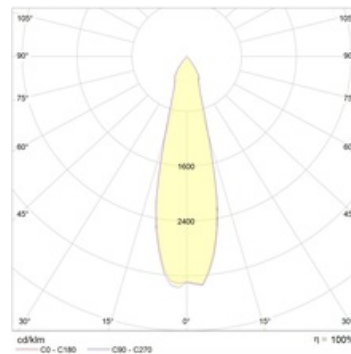
Корпус светильника изготовлен из литого под давлением алюминия, окрашен порошковой краской. Конструкция светильника позволяет регулировать наклон по вертикальной оси до 90 градусов, по горизонтальной до 355 градусов. Драйвер расположен в корпусе светильника.

### Оптическая часть

Алюминиевый отражатель. Рассеиватель - темперированное стекло. Тип светодиодов: COB.

### Package

Светильник в сборе.



#### Габаритные характеристики

A	Диаметр	120 мм
C	Высота	320 мм
D	Длина (установочная)	118 мм
	Вес	2 кг

## Параметры

1	Артикул	1601000110
2	Тип ИС	LED
3	Световой поток	3950 лм
4	Мощность светильника	35 Вт
5	Энергоэффективность	113 лм/Вт
6	Индекс цветопередачи (CRI)	>80
7	Коррелированная цветовая температура (в сфере)	4000 К
8	Коэффициент мощности (cos φ)	> 0,96
9	Переменный/постоянный ток (AC/DC)	Да
10	Диммирование	-
11	Напряжение питания	230 В
12	Класс защиты от поражения током	I
13	Электромагнитная совместимость (TR TC 020/2011)	Да
14	Климатическое исполнение	УХЛ4
15	Температурный режим	от +5 до +35 С
16	Цвет корпуса	Серебристый
17	Класс пожароопасности	-
18	Коэффициент пульсации	<5%
19	Степень защиты (IP)	IP20
20	Ударопрочность	IK02/0,2 Дж
21	Класс энергоэффективности	A+
22	Пусковой ток	50 А
23	Время импульса пускового тока	400 мкс
24	Блок аварийного питания	Нет
25	Угол рассеяния	D25
26	Гарантия	36 мес.
27	Время работы в аварийном режиме, ч.	-
28	Световой поток в аварийном режиме	-
29	Цвет света	Белый