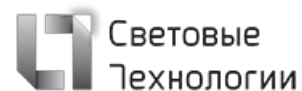


INSEL LB/S LED 70 D65 5000K (M1)

Светодиодные накладные светильники со степенью защиты IP66



Описание

Светильники серии INSEL LB/S LED предназначены для освещения промышленных предприятий с высотой потолков от 5 до 12 метров, спортивных комплексов. Светильники характеризуются компактными габаритными размерами, высокой степенью IP и высокой энергоэффективностью. Возможно изготовление различных модификаций: с функцией управления освещением, встроенным датчиком. Возможно применение светильников в системе аварийного освещения с ЦСАО DIALOG.

Установка

Крепление на поверхность потолка в помещении или под навесом. Возможно крепление светильника на стену или консоль с помощью Wall mounting bracket INSEL LB/S LED (код заказа 2334000010) и Pole mounting bracket INSEL LB/S LED (код заказа 2334000020).

Конструкция

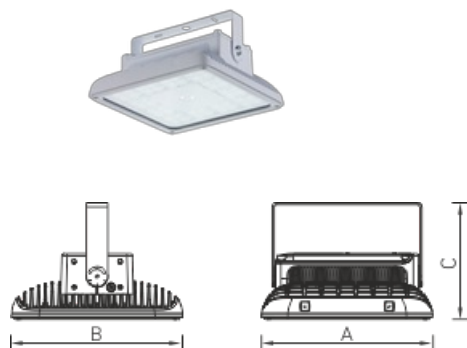
Корпус из литого под давлением алюминия, окрашенный белой порошковой краской. В качестве опции возможна поставка решетки из нержавеющей стали (Grid INSEL LB LED арт. 4349000010) для увеличения степени механической прочности до IK09.

Оптическая часть

Вторичная оптика из ПММА с различными углами светораспределения. Прозрачное терпированное стекло. Тип светодиодов: SMD.

Package

Светильник в сборе с элементом крепления (лирой) и коннектором для электрического подключения. Цветовая температура - 4000K под заказ.



Габаритные характеристики

A	Длина	335 мм
B	Ширина	335 мм
C	Высота	190 мм
D	Длина (установочная)	200 мм
E	Ширина (установочная)	200 мм
	Вес	10 кг

Параметры

1	Артикул	1334000760
2	Тип ИС	LED
3	Световой поток	7000 лм
4	Мощность светильника	70 Вт
5	Энергоэффективность	100 лм/Вт
6	Индекс цветопередачи (CRI)	>80
7	Коррелированная цветовая температура (в сфере)	5000 К
8	Коэффициент мощности (cos φ)	> 0,96
9	Переменный/постоянный ток (AC/DC)	Да
10	Диммирование	-
11	Напряжение питания	230 В
12	Класс защиты от поражения током	I
13	Электромагнитная совместимость (TP TC 020/2011)	Да
14	Климатическое исполнение	УХЛ1
15	Температурный режим	от -40 до +60 С
16	Цвет корпуса	Металлик
17	Класс пожароопасности	П-I,II,III
18	Коэффициент пульсации	<5%
19	Степень защиты (IP)	IP66
20	Ударопрочность	IK08/6,5 Дж
21	Класс энергоэффективности	A+
22	Пусковой ток	60 А
23	Время импульса пускового тока	1000 мкс
24	Блок аварийного питания	Нет
25	Угол рассеяния	D65
26	Гарантия	36 мес.
27	Время работы в аварийном режиме, ч.	-
28	Световой поток в аварийном режиме	-
29	Цвет свечения	Белый