

## GLOSS LED 5 D50 2700K

### Архитектурные прожекторы

#### Описание

Профессиональные архитектурные прожекторы серии GLOSS LED в минималистичном дизайне предназначены для подсветки фасадов зданий, колонн, межколонных пространств, деревьев, памятников и различных архитектурных ансамблей. Опционал семейства позволяет решить самые разные задачи ландшафтного и архитектурного света.

#### Установка

Крепление на поверхность с помощью поворотного литого кронштейна

#### Конструкция

Корпус из литого под давлением алюминия, покрытый порошковой краской. Светодиодный модуль и драйвер расположен внутри корпуса.

#### Оптическая часть

Рассеиватель из закаленного стекла. Не слепящая утолщенная оптическая система. Индивидуальная линза на каждом светодиоде. углы пучка – 10, 25, 40 и 60 градусов. Светильники предназначены для профессионального архитектурного освещения.

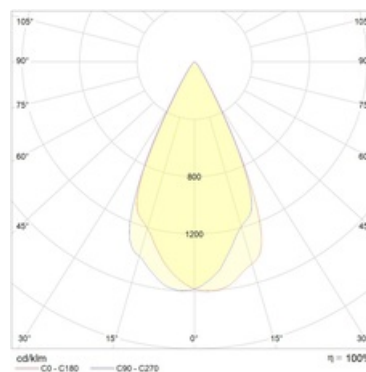
#### Package

Светильник в сборе

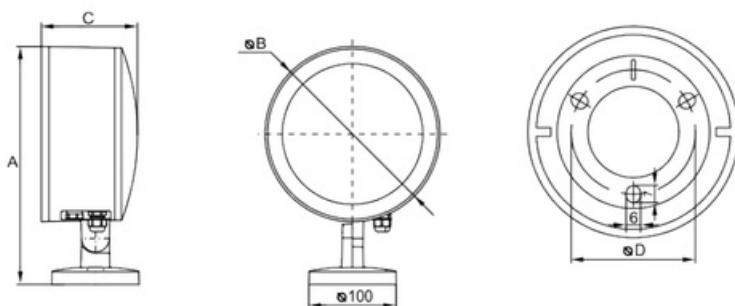
#### Изображение:



#### Кривая силы света:



#### Габаритные характеристики:



A	Длина	203 мм
B	Ширина	130 мм
C	Высота	100 мм
D	Диаметр (установочный)	50 мм
	Вес	1,6 кг

# Параметры

1	Артикул	1101800050
2	Тип ИС	LED
3	Световой поток	400 лм
4	Мощность светильника	6 Вт
5	Энергоэффективность	67 лм/Вт
6	Индекс цветопередачи (CRI)	>80
7	Коррелированная цветовая температура (в сфере)	2700 К
8	Коэффициент мощности (cos φ)	> 0,75
9	Переменный/постоянный ток (AC/DC)	Нет
10	Диммирование	-
11	Напряжение питания	230 В
12	Класс защиты от поражения током	I
13	Электромагнитная совместимость (TP TC 020/2011)	Да
14	Климатическое исполнение	УХЛ1
15	Температурный режим	от -40 до +40 С
16	Цвет корпуса	Серый
17	Класс пожароопасности	П-I,II,IIa,III
18	Коэффициент пульсации	<95%
19	Степень защиты (IP)	IP66
20	Ударпрочность	IK08/6,5 Дж
21	Класс энергоэффективности	A
22	Блок аварийного питания	Нет
23	Угол обзора	D50
24	Гарантия	36 мес.
25	Время работы в аварийном режиме, ч.	-
26	Световой поток в аварийном режиме	-
27	Цвет свечения	Белый