

GLOSS LED 30 D8 2700K

Архитектурные прожекторы

Описание

Профессиональные архитектурные прожекторы серии GLOSS LED в минималистичном дизайне предназначены для подсветки фасадов зданий, колонн, межоконных пространств, деревьев, памятников и различных архитектурных ансамблей. Опционал семейства позволяет решить самые разные задачи ландшафтного и архитектурного света.

Установка

Крепление на поверхность с помощью поворотного литого кронштейна

Конструкция

Корпус из литого под давлением алюминия, покрытый порошковой краской. Светодиодный модуль и драйвер расположен внутри корпуса.

Оптическая часть

Рассеиватель из закаленного стекла. Не слепящая утолщенная оптическая система. Индивидуальная линза на каждом светодиоде. углы пучка – 10, 25, 40 и 60 градусов. Светильники предназначены для профессионального архитектурного освещения.

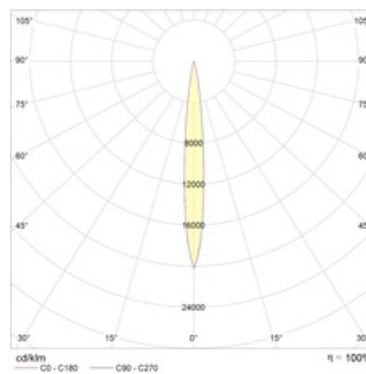
Package

Светильник в сборе

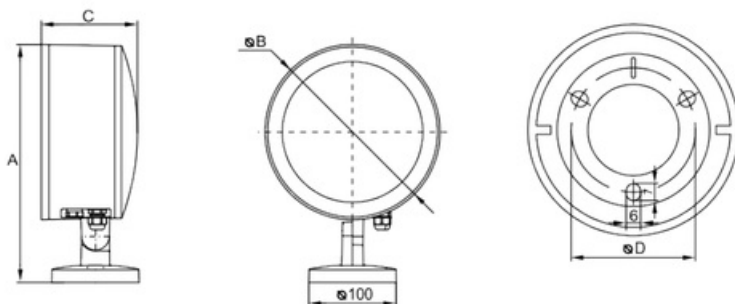
Изображение:



Кривая силы света:



Габаритные характеристики:



A	Длина	273 мм
B	Ширина	200 мм
C	Высота	110 мм
D	Диаметр (установочный)	50 мм
Вес		3,1 кг

Параметры

1	Артикул	1101800250
2	Тип ИС	LED
3	Световой поток	1900 лм
4	Мощность светильника	27 Вт
5	Энергоэффективность	70 лм/Вт
6	Индекс цветопередачи (CRI)	>80
7	Коррелированная цветовая температура (в сфере)	2700 К
8	Коэффициент мощности (cos φ)	> 0,90
9	Переменный/постоянный ток (AC/DC)	Нет
10	Диммирование	-
11	Напряжение питания	230 В
12	Класс защиты от поражения током	I
13	Электромагнитная совместимость (TP TC 020/2011)	Да
14	Климатическое исполнение	УХЛ1
15	Температурный режим	от -40 до +40 С
16	Цвет корпуса	Серый
17	Класс пожароопасности	П-I,II,IIa,III
18	Коэффициент пульсации	<1%
19	Степень защиты (IP)	IP66
20	Ударпрочность	IK08/6,5 Дж
21	Класс энергоэффективности	A
22	Блок аварийного питания	Нет
23	Угол обзора	D8
24	Гарантия	36 мес.
25	Время работы в аварийном режиме, ч.	-
26	Световой поток в аварийном режиме	-
27	Цвет свечения	Белый