

GLOBUS LED 60G Ex

Взрывозащищенные светодиодные светильники



Описание

Светильники серии GLOBUS LED предназначены для освещения взрывоопасных зон всех классов помещений и наружных установок предприятий нефтегазовой и нефтехимической отрасли согласно маркировке взрывозащиты

Установка

Универсальный способ крепления на скобе с фиксацией угла наклона светильника. Так же предусмотрено крепление на трубу.

Конструкция

Светильник состоит из корпуса, изготовленного из алюминиевого сплава без примесей меди методом литья под давлением. Внутри светильника смонтированы светодиодный модуль, источник питания и винтовые клеммные зажимы. Рассеиватель соединен с корпусом, образуя герметичное взрывонепроницаемое соединение. Светодиодный модуль, источник питания и клеммные зажимы расположены в отдельных взрывобезопасных объемах. Комплекты крепления светильников и крепежные элементы изготовлены из коррозионностойкой стали.

Оптическая часть

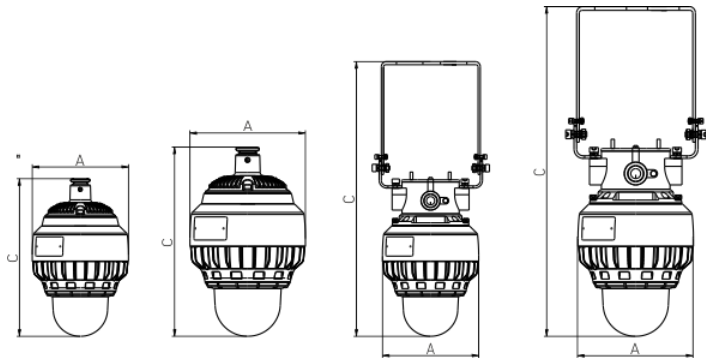
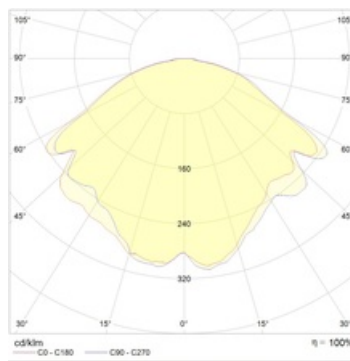
Рассеиватель из закаленного ударопрочного боросиликатного стекла. Тип светодиодов: COB.

Маркировка взрывозащиты

1 Ex d IIC T6 Gb/Ex tb IIIC Ta 80° Db – для светильников мощностью 20, 30, 40 Вт
1 Ex d IIC T5 Gb/Ex tb IIIC Ta 100° Db – для светильников мощностью 50, 60, 70, 100 Вт

Package

Светильники поставляются с отверстиями для ввода кабеля, заглушенными сертифицированными взрывозащищенными заглушками. Светильники со способом монтажа «на трубу» поставляются в комплекте с взрывозащищенным кабельным вводом для трубной проводки LT-EBM2M2GBNS.



Габаритные характеристики

A	Диаметр	210 мм
C	Высота	342 мм
	Вес	4,3 кг

Параметры

1	Артикул	1388000120
2	Маркировка по газу	1 Ex d IIC T5 Gb
3	Маркировка по пыли	Ex tb IIIC T100 C Db
4	Маркировка по рудничному газу и угольной пыли	-
5	Тип ИС	LED
6	Световой поток	6150 лм
7	Мощность светильника	62 Вт
8	Энергоэффективность	99 лм/Вт
9	Индекс цветопередачи (CRI)	>80
10	Коррелированная цветовая температура (в сфере)	5000 К
11	Коэффициент мощности (cos φ)	> 0,98
12	Переменный/постоянный ток (AC/DC)	Да
13	Диммирование	-
14	Напряжение питания	230 В
15	Класс защиты от поражения током	I
16	Климатическое исполнение	УХЛ1
17	Температурный режим	от -60 до +55 С
18	Цвет корпуса	Серый
19	Класс пожароопасности	П-IIa
20	Коэффициент пульсации	<5%
21	Степень защиты (IP)	IP66
22	Ударопрочность	IK08/7 Дж
23	Класс энергоэффективности	A+
24	Пусковой ток	-
25	Блок аварийного питания	Нет
26	Угол рассеяния	D120
27	Гарантия	36 мес.