

# GLOBUS LED 50G Ex

Взрывозащищенные светодиодные светильники



## Описание

Светильники серии GLOBUS LED предназначены для освещения взрывоопасных зон всех классов помещений и наружных установок предприятий нефтегазовой и нефтехимической отрасли согласно маркировке взрывозащиты

## Установка

Универсальный способ крепления на скобе с фиксацией угла наклона светильника. Так же предусмотрено крепление на трубу.

## Конструкция

Светильник состоит из корпуса, изготовленного из алюминиевого сплава без примесей меди методом литья под давлением. Внутри светильника смонтированы светодиодный модуль, источник питания и винтовые клеммные зажимы. Рассеиватель соединен с корпусом, образуя герметичное взрывонепроницаемое соединение. Светодиодный модуль, источник питания и клеммные зажимы расположены в отдельных взрывобезопасных объемах. Комплекты крепления светильников и крепежные элементы изготовлены из коррозионностойкой стали.

## Оптическая часть

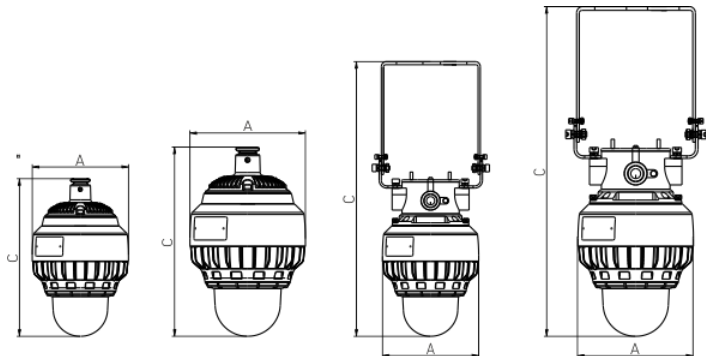
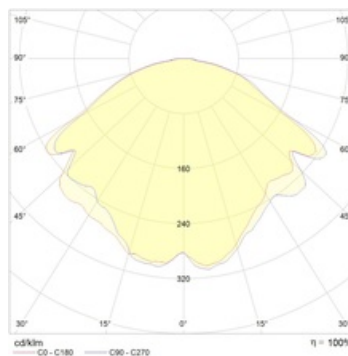
Рассеиватель из закаленного ударопрочного боросиликатного стекла. Тип светодиодов: COB.

## Маркировка взрывозащиты

1 Ex d IIC T6 Gb/Ex tb IIIC Ta 80° Db – для светильников мощностью 20, 30, 40 Вт 1 Ex d IIC T5 Gb/Ex tb IIIC Ta 100° Db – для светильников мощностью 50, 60, 70, 100 Вт

## Package

Светильники поставляются с отверстиями для ввода кабеля, заглушенными сертифицированными взрывозащищенными заглушками. Светильники со способом монтажа «на трубу» поставляются в комплекте с взрывозащищенным кабельным вводом для трубной проводки LT-EBM2M2GBNS.



## Габаритные характеристики

A	Диаметр	210 мм
C	Высота	342 мм
	Вес	4,3 кг

## Параметры

1	Артикул	1388000100
2	Маркировка по газу	1 Ex d IIC T5 Gb
3	Маркировка по пыли	Ex tb IIIC T100 C Db
4	Маркировка по рудничному газу и угольной пыли	-
5	Тип ИС	LED
6	Световой поток	4850 лм
7	Мощность светильника	49 Вт
8	Энергоэффективность	99 лм/Вт
9	Индекс цветопередачи (CRI)	>80
10	Коррелированная цветовая температура (в сфере)	5000 К
11	Коэффициент мощности (cos φ)	> 0,98
12	Переменный/постоянный ток (AC/DC)	Да
13	Диммирование	-
14	Напряжение питания	230 В
15	Класс защиты от поражения током	I
16	Климатическое исполнение	УХЛ1
17	Температурный режим	от -60 до +55 С
18	Цвет корпуса	Серый
19	Класс пожароопасности	П-IIa
20	Коэффициент пульсации	<5%
21	Степень защиты (IP)	IP66
22	Ударопрочность	IK08/7 Дж
23	Класс энергоэффективности	A+
24	Пусковой ток	-
25	Блок аварийного питания	Нет
26	Угол рассеяния	D120
27	Гарантия	36 мес.