

FLEX LED BL/WH 1000 4000K

Подвесной светильник из экструзионного алюминия



Описание

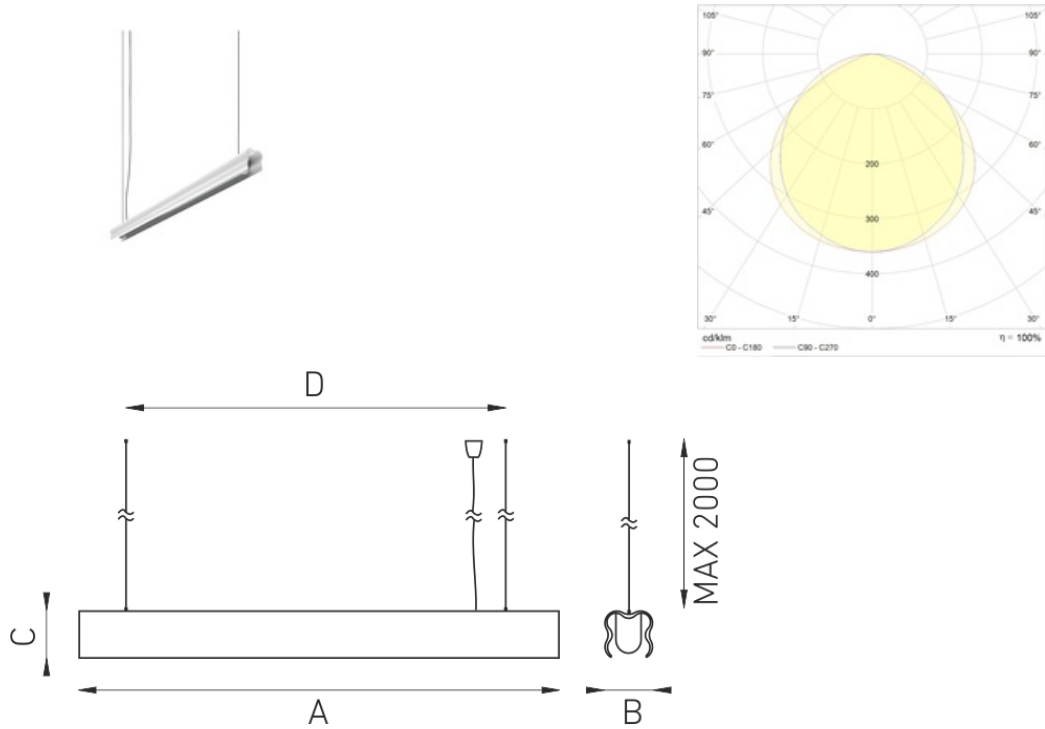
Подвесной светодиодный светильник, создающий прямое диффузное освещение. Корпус светильника изготовлен из алюминиевого профиля, окрашенного порошковой краской. Отражатель окрашен белой матовой порошковой краской.

Установка

На потолок на подвесах

Конструкция

Корпус светильника изготовлен из алюминиевого профиля, окрашенного белой порошковой краской.



Габаритные характеристики

A	Длина	1004 мм
B	Ширина	80 мм
C	Высота	80 мм
D	Длина (установочная)	1115 мм
	Вес	5 кг

Параметры

1	Артикул	1102400020
2	Тип ИС	LED
3	Световой поток	2600 лм
4	Мощность светильника	22 Вт
5	Энергоэффективность	118 лм/Вт
6	Индекс цветопередачи (CRI)	>80
7	Коррелированная цветовая температура (в сфере)	4000 К
8	Коэффициент мощности (cos φ)	> 0,96
9	Переменный/постоянный ток (AC/DC)	Нет
10	Диммирование	-
11	Напряжение питания	230 В
12	Класс защиты от поражения током	I
13	Электромагнитная совместимость (TR TC 020/2011)	Да
14	Климатическое исполнение	УХЛ4
15	Температурный режим	от +5 до +35 С
16	Цвет корпуса	Черный
17	Класс пожароопасности	П-I,II,III
18	Коэффициент пульсации	<5%
19	Степень защиты (IP)	IP20
20	Ударопрочность	IK02/0,2 Дж
21	Класс энергоэффективности	A+
22	Пусковой ток	35 А
23	Время импульса пускового тока	3 мкс
24	Блок аварийного питания	Нет
25	Угол рассеяния	D120
26	Гарантия	36 мес.
27	Время работы в аварийном режиме, ч.	-
28	Световой поток в аварийном режиме	-