

FLEX LED BL/WH 1000 3000K

Подвесной светильник из экструзионного алюминия



Описание

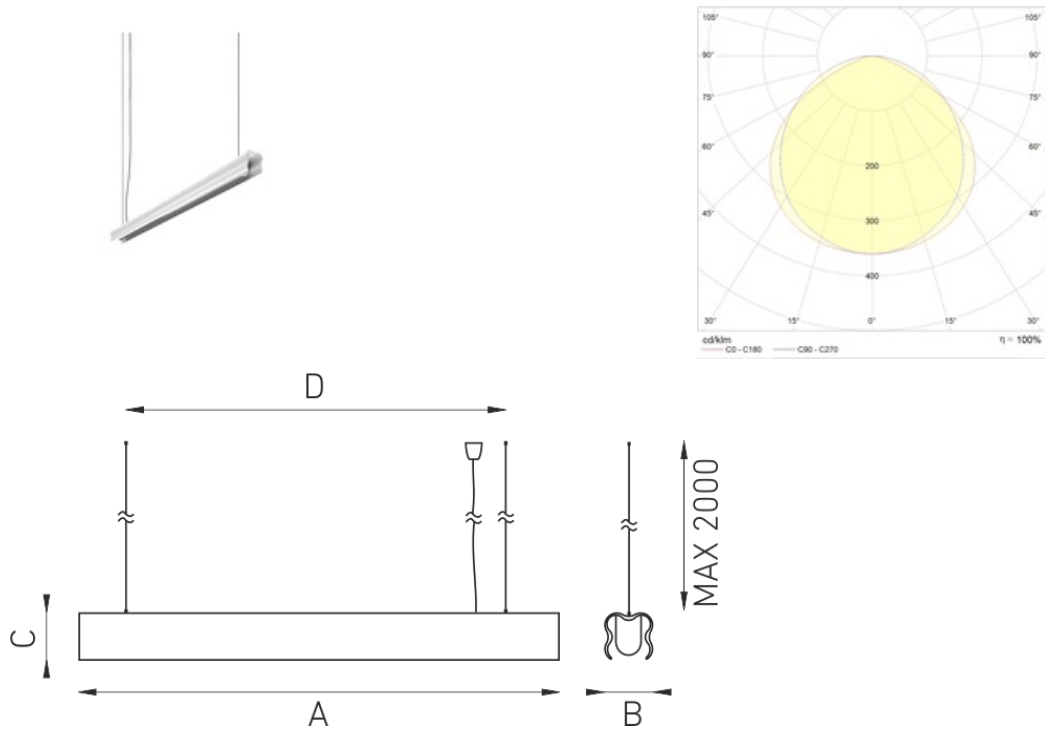
Подвесной светодиодный светильник, создающий прямое диффузное освещение. Корпус светильника изготовлен из алюминиевого профиля, окрашенного порошковой краской. Отражатель окрашен белой матовой порошковой краской.

Установка

На потолок на подвесах

Конструкция

Корпус светильника изготовлен из алюминиевого профиля, окрашенного белой порошковой краской.



Габаритные характеристики

| | | |
|---|----------------------|---------|
| A | Длина | 1004 мм |
| B | Ширина | 80 мм |
| C | Высота | 80 мм |
| D | Длина (установочная) | 1115 мм |
| | Вес | 5 кг |

Параметры

| | | |
|----|---|----------------|
| 1 | Артикул | 1102400010 |
| 2 | Тип ИС | LED |
| 3 | Световой поток | 2450 лм |
| 4 | Мощность светильника | 22 Вт |
| 5 | Энергоэффективность | 111 лм/Вт |
| 6 | Индекс цветопередачи (CRI) | >80 |
| 7 | Коррелированная цветовая температура (в сфере) | 3000 К |
| 8 | Коэффициент мощности (cos φ) | > 0,96 |
| 9 | Переменный/постоянный ток (AC/DC) | Нет |
| 10 | Диммирование | - |
| 11 | Напряжение питания | 230 В |
| 12 | Класс защиты от поражения током | I |
| 13 | Электромагнитная совместимость (TR TC 020/2011) | Да |
| 14 | Климатическое исполнение | УХЛ4 |
| 15 | Температурный режим | от +5 до +35 С |
| 16 | Цвет корпуса | Черный |
| 17 | Класс пожароопасности | П-I,II,III |
| 18 | Коэффициент пульсации | <5% |
| 19 | Степень защиты (IP) | IP20 |
| 20 | Ударопрочность | IK02/0,2 Дж |
| 21 | Класс энергоэффективности | A+ |
| 22 | Пусковой ток | 35 А |
| 23 | Время импульса пускового тока | 3 мкс |
| 24 | Блок аварийного питания | Нет |
| 25 | Угол рассеяния | D120 |
| 26 | Гарантия | 36 мес. |
| 27 | Время работы в аварийном режиме, ч. | - |
| 28 | Световой поток в аварийном режиме | - |