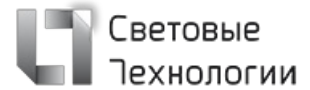


FACTORY.OPL LED 50 IP54 5000K

Светодиодные линейные светильники с опаловым призматическим рассеивателем



Описание

Линейные светодиодные светильники серии FACTORY.OPL LED предназначены для освещения складских и производственных помещений, а также гипермаркетов. Создают комфортное освещение благодаря равномерной засветке опалового рассеивателя. Возможность соединения светильников в линию (модификации со сквозной проводкой) с обеспечением IP54 позволяет применять светильники в помещениях с автоматизированными системами пожаротушения.

Установка

Монтируются на поверхность потолка с помощью монтажных пластин (входят в комплект поставки). Для подвеса светильника на трос необходимо дополнительно заказать Suspension mounting kit FACTORY LED (код заказа - 2598000060). Для установки светильника на шинопровод или стену необходимо дополнительно заказать Busbar mounting kit FACTORY LED (код заказа - 2598000050) или Wall/ceiling rotary brackets FACTORY LED (код заказа - 2598000040) соответственно.

Конструкция

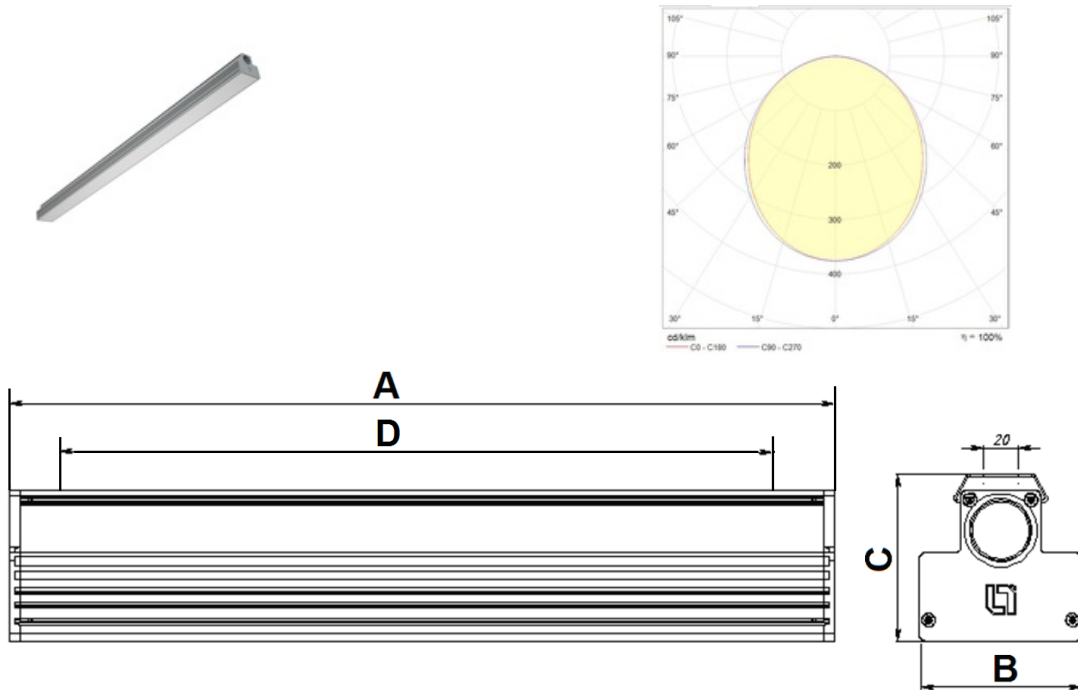
Корпус светильника изготовлен из алюминиевого профиля, окрашенного порошковой краской цвета металл. В корпусе установлен источник питания. Под заказ возможно изготовления светильника со сквозной проводкой.

Оптическая часть

Матовый алюминиевый отражатель. Опаловый рассеиватель из ПММА. Тип светодиодов: SMD.

Package

Светильник в сборе. Установочные пластины входят в комплект поставки. Комплекты крепления для установки светильника на шинопровод, стену, а также подвес на трос заказываются отдельно. Цветовая температура - 4000K под заказ.



Габаритные характеристики

| | | |
|---|----------------------|---------|
| A | Длина | 1212 мм |
| B | Ширина | 95 мм |
| C | Высота | 88 мм |
| D | Длина (установочная) | 1212 мм |
| | Вес | 6,5 кг |

Параметры

| | | |
|----|---|-----------------|
| 1 | Артикул | 1598000200 |
| 2 | Тип ИС | LED |
| 3 | Световой поток | 5500 лм |
| 4 | Мощность светильника | 50 Вт |
| 5 | Энергоэффективность | 110 лм/Вт |
| 6 | Индекс цветопередачи (CRI) | >70 |
| 7 | Коррелированная цветовая температура (в сфере) | 5000 К |
| 8 | Коэффициент мощности (cos φ) | > 0,96 |
| 9 | Переменный/постоянный ток (AC/DC) | Да |
| 10 | Диммирование | - |
| 11 | Напряжение питания | 230 В |
| 12 | Класс защиты от поражения током | I |
| 13 | Электромагнитная совместимость (TR TC 020/2011) | Да |
| 14 | Климатическое исполнение | УХЛ2 |
| 15 | Температурный режим | от -20 до +40 С |
| 16 | Цвет корпуса | Серебристый |
| 17 | Класс пожароопасности | П-II |
| 18 | Коэффициент пульсации | <5% |
| 19 | Степень защиты (IP) | IP54 |
| 20 | Ударопрочность | IK02/0,2 Дж |
| 21 | Класс энергоэффективности | A+ |
| 22 | Пусковой ток | 35 А |
| 23 | Время импульса пускового тока | 3 мкс |
| 24 | Блок аварийного питания | Нет |
| 25 | Угол рассеяния | D120 |
| 26 | Гарантия | 36 мес. |
| 27 | Время работы в аварийном режиме, ч. | - |
| 28 | Световой поток в аварийном режиме | - |