

## ExRAY LED G

Взрывозащищенные светодиодные индикаторы



### Описание

Индикаторы серии ExRAY LED предназначены для индикации исправности цепи и быстрого, простого монтажа саморегулирующихся нагревательных кабелей и устанавливаются во взрывоопасных зонах предприятий нефтегазовой и нефтехимической промышленности согласно маркировке взрывозащиты для работы в сети переменного тока 100~277 В ( $\pm 10\%$ ), 50 Гц ( $\pm 0,4$  Гц).

### Установка

Установка осуществляется с помощью хомутов на опорную поверхность.

### Конструкция

Индикатор серии ExRAY LED состоит корпуса, изготовленного из алюминиевого сплава. Внутри корпуса установлен светодиодный источник света и уплотнение для плоского греющего кабеля. Элементы корпуса и рассеиватель соединены между собой, образуя взрывонепроницаемую оболочку. Стопорные элементы, заземляющие винты выполнены из коррозионно стойкой фрикционно безопасной стали. Цвет сигнала – красный, зеленый.

### Оптическая часть

Рассеиватель из химически стойкого поликарбоната.

### Маркировка взрывозащиты

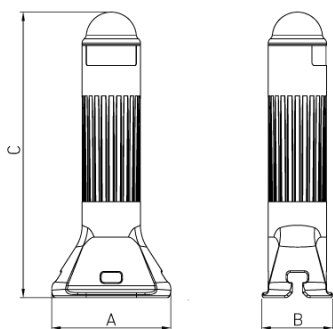
1 Ex d IIC T6 Gb X / Ex tb IIIC Ta80oC Db X

### Дополнительная информация

Зоны применения: по газу – 1, 2; по пыли – 21, 22 по ГОСТ Р МЭК 60079. Максимальная температура монтажной поверхности трубы: +250°С. Возможность ввода до 3 секций плоского греющего кабеля. Вводимый кабель: плоский/греющий – max 12,5×5,5 мм, 3 шт, круглого сечения – 5...8 мм, 3 шт.

### Package

Индикатор в сборе.



#### Габаритные характеристики

A	Длина	120 мм
B	Ширина	58 мм
C	Высота	242 мм
	Вес	0,9 кг

## Параметры

1	Артикул	2699000030
2	Маркировка по газу	1 Ex d IIC T6 Gb X
3	Маркировка по пыли	Ex tb IIIC T80 C Db X
4	Маркировка по рудничному газу и угольной пыли	-
5	Класс защиты от поражения током	I
6	Температурный режим	от -60 до +55 С
7	Климатическое исполнение	УХЛ1
8	Степень защиты (IP)	IP66
9	Ударопрочность	IK08/7 Дж
10	Электромагнитная совместимость (ТР ТС 020/2011)	Нет
11	Класс энергоэффективности	-
12	Цвет корпуса	Черный
13	Гарантия	18 мес.