

# EAGLE LED 1500 CE 4000K

Светодиодная подвесная модульная система EAGLE



## Описание

Подвесная модульная система для освещения офисно-административных и учебных помещений, переговорных и кабинетов. Дизайнерская внешность сделает светильник Eagle LED изюминкой любого помещения.

## Установка

Монтируется на поверхность потолка на тросовых подвесах. Система подвесов входит в комплект поставки.

## Конструкция

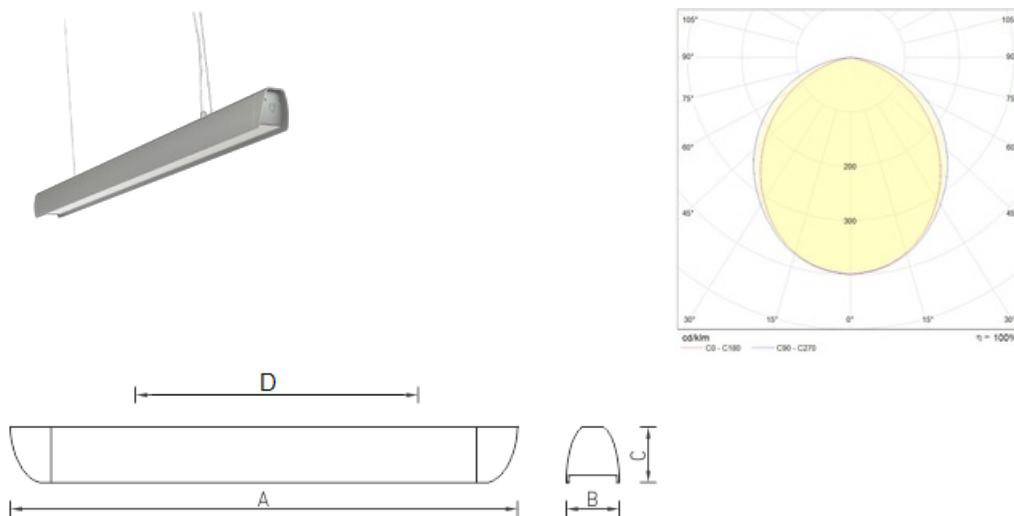
Корпус светильника изготовлен из алюминиевого профиля, окрашенного порошковой краской цвета металл. Возможно окрашивание в цвета по шкале RAL. Драйвер расположен внутри корпуса светильника.

## Оптическая часть

Опаловый рассеиватель из ПММА. Тип светодиодов: SMD.

## Package

Система подвесов входит в комплект поставки. При установке в линию объединение светильников осуществляется с помощью соединительных элементов, идущих в комплекте со светильником. Максимальное количество светильников, объединяющихся в одну линию со сквозной проводкой – 60 шт. CS – начальный элемент модульной системы, светильник с одной торцевой крышкой, комплектом соединительных элементов и вводом питания CL- конечный элемент модульной системы, светильник с одной торцевой крышкой и комплектом соединительных элементов CE – основной элемент модульной системы, светильник без торцевых крышек, с комплектом соединительных элементов.



## Габаритные характеристики

A	Длина	1551 мм
B	Ширина	77 мм
C	Высота	79 мм
D	Длина (установочная)	750 мм
	Вес	3,4 кг

## Параметры

1	Артикул	1466000050
2	Тип ИС	LED
3	Световой поток	3700 лм
4	Мощность светильника	38 Вт
5	Энергоэффективность	97 лм/Вт
6	Индекс цветопередачи (CRI)	>80
7	Коррелированная цветовая температура (в сфере)	4000 К
8	Коэффициент мощности (cos φ)	> 0,95
9	Переменный/постоянный ток (AC/DC)	Да
10	Диммирование	-
11	Напряжение питания	230 В
12	Класс защиты от поражения током	I
13	Электромагнитная совместимость (TR TC 020/2011)	Да
14	Климатическое исполнение	УХЛ4
15	Температурный режим	от +5 до +35 С
16	Цвет корпуса	Металлик
17	Класс пожароопасности	-
18	Коэффициент пульсации	<5%
19	Степень защиты (IP)	IP20
20	Ударопрочность	IK02/0,2 Дж
21	Класс энергоэффективности	A+
22	Пусковой ток	35 А
23	Время импульса пускового тока	3 мкс
24	Блок аварийного питания	Нет
25	Угол рассеяния	D120
26	Гарантия	36 мес.
27	Время работы в аварийном режиме, ч.	-
28	Световой поток в аварийном режиме	-
29	Color of light	Белый