

## DLK 226 HF

### Светильники типа Downlight под КЛЛ

#### Описание

Светильник направленного света в квадратном форм-факторе.

#### Установка

Встраиваются в подвесные потолки типа Армстронг или в подшивные потолки из гипсокартона.

#### Конструкция

Двухстоечное крепление зеркального отражателя в алюминиевой окрашенной рамке. Пускорегулирующая аппаратура помещена в выносном боксе, электрически связанном с корпусом светильника.

#### Оптическая часть

Силикатное матированное стекло, установленное в декоративной алюминиевой рамке.

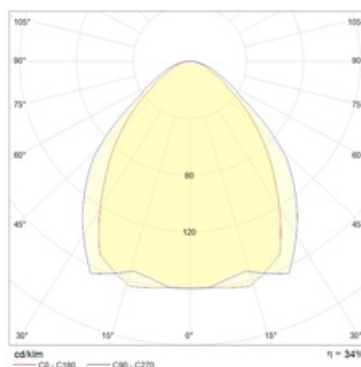
#### Package

Светильник в сборе.

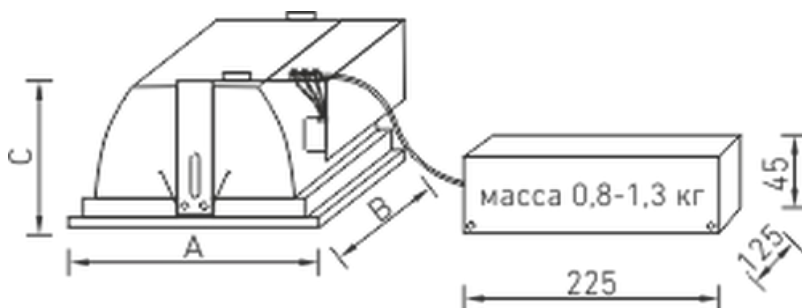
#### Изображение:



#### Кривая силы света:



#### Габаритные характеристики:



A	Длина	270 мм
B	Ширина	270 мм
C	Высота	200 мм
D	Длина (установочная)	250 мм
E	Ширина (установочная)	250 мм
	Вес	1,8 кг

# Параметры

1	Артикул	1187000070
2	Тип ИС	КЛЛ
3	Цоколь	G24q-3
4	Кол-во ламп	2
5	Мощность светильника	52 Вт
6	Балласт	ЭПРА
7	Диммирование	-
8	Коэффициент мощности (cos φ)	> 0,96
9	Переменный/постоянный ток (AC/DC)	Нет
10	Напряжение питания	230 В
11	Класс защиты от поражения током	I
12	Электромагнитная совместимость (ТР ТС 020/2011)	Да
13	Климатическое исполнение	УХЛ4
14	Температурный режим	от +5 до +35 С
15	Цвет корпуса	Белый
16	Класс пожароопасности	-
17	Коэффициент пульсации	<5%
18	Степень защиты (IP)	IP20
19	Ударпрочность	IK02/0,2 Дж
20	Класс энергоэффективности	B...A+
21	Блок аварийного питания	Нет
22	Угол обзора	-
23	Гарантия	36 мес.