

DLG 118 HF

Светильники типа Downlight под КЛЛ со степенью защиты IP44

Описание

Светильник направленного света под КЛЛ со степенью защиты IP44 по оптической части.

Установка

Встраиваются в подвесные потолки типа Армстронг или в подшивные потолки из гипсокартона.

Конструкция

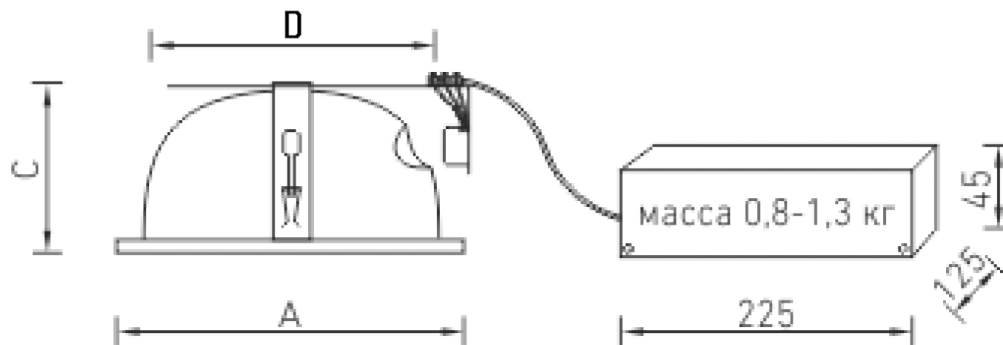
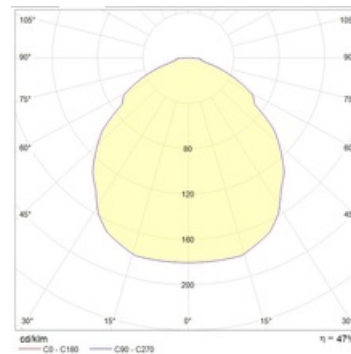
Зеркальный отражатель в окрашенном кольце. В одноламповом светильнике пускорегулирующая аппаратура установлена на корпусе (высота светильника увеличивается на 30 мм). В двухламповом светильнике пускорегулирующая аппаратура помещена в выносном боксе. Выносной бокс может устанавливаться как на поверхность подвесного потолка, так и на корпус светильника. В светильниках с ЭПРА пускорегулирующая аппаратура устанавливается на корпусе (высота светильника увеличивается на 45 мм).

Оптическая часть

Зеркальный отражатель из анодированного алюминия и силикатное матированное стекло. IP44 по оптической части.

Package

Светильник в сборе.



Габаритные характеристики

A	Диаметр	198 мм
C	Высота	135 мм
D	Диаметр (установочный)	180 мм
	Вес	0,7 кг

Параметры

1	Артикул	1183000100
2	Тип ИС	КЛЛ
3	Цоколь	G24q-2
4	Кол-во ламп	1
5	Мощность светильника	18 Вт
6	Балласт	ЭПРА
7	Диммирование	-
8	Коэффициент мощности (cos φ)	> 0,96
9	Переменный/постоянный ток (AC/DC)	Нет
10	Напряжение питания	230 В
11	Класс защиты от поражения током	I
12	Электромагнитная совместимость (ТР ТС 020/2011)	Да
13	Климатическое исполнение	УХЛ4
14	Температурный режим	от +5 до +35 С
15	Цвет корпуса	Белый
16	Класс пожароопасности	-
17	Коэффициент пульсации	<5%
18	Степень защиты (IP)	IP44/IP20
19	Ударпрочность	IK02/0,2 Дж
20	Класс энергоэффективности	B...A+
21	Блок аварийного питания	Нет
22	Угол рассеяния	-
23	Гарантия	36 мес.