

DECA LED 2 4000K

Светильники встраиваемые в стену

Описание

Светильники DECA LED предназначены для функционально-декоративного освещения газонов или пешеходных дорожек, расположенных в непосредственной близости к фасаду здания. Светильник может встраиваться в стену или ступени, обрабатывает асимметричной оптикой и совершенно невидим на фасаде.

Установка

Светильник встраивается в вертикальную поверхность с помощью пластикового монтажного бокса.

Конструкция

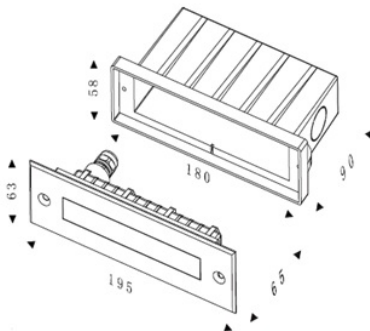
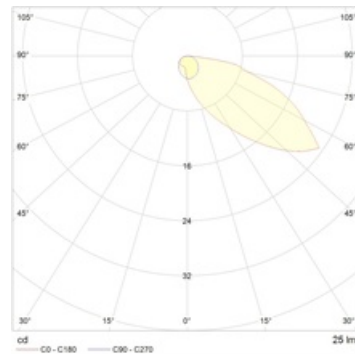
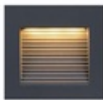
Корпус из литого под давлением алюминия, покрытый порошковой краской

Оптическая часть

Рассеиватель из поликарбоната.

Package

Светильник в сборе.



Габаритные характеристики

A	Длина	160 мм
B	Ширина	116 мм
C	Высота	160 мм
	Вес	1,9 кг

Параметры

1	Артикул	1100500020
2	Тип ИС	LED
3	Световой поток	50 лм
4	Мощность светильника	2 Вт
5	Энергоэффективность	25 лм/Вт
6	Индекс цветопередачи (CRI)	>80
7	Коррелированная цветовая температура (в сфере)	4000 К
8	Коэффициент мощности (cos φ)	> 0,75
9	Переменный/постоянный ток (AC/DC)	Нет
10	Диммирование	-
11	Напряжение питания	230 В
12	Класс защиты от поражения током	I
13	Электромагнитная совместимость (TR TC 020/2011)	Нет
14	Климатическое исполнение	УХЛ1
15	Температурный режим	от -20 до +40 С
16	Цвет корпуса	Серебристый
17	Класс пожароопасности	П-III
18	Коэффициент пульсации	<5%
19	Степень защиты (IP)	IP65
20	Ударопрочность	IK08/5 Дж
21	Класс энергоэффективности	B
22	Пусковой ток	0,3 А
23	Время импульса пускового тока	100 мкс
24	Блок аварийного питания	Нет
25	Угол рассеяния	D120
26	Гарантия	36 мес.
27	Время работы в аварийном режиме, ч.	-
28	Световой поток в аварийном режиме	-
29	Color of light	Белый