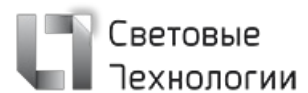


DAMIN L NBT 22 S70 silver

Светильники настенные



Описание

Вандализационные светильники серии DAMIN в компактном алюминиевом корпусе с высокой степенью защиты IP65, предназначенные для освещения прилегающих территорий, переходов, подсобных помещений и входных групп.

Установка

Крепление на поверхность стены или потолка.

Конструкция

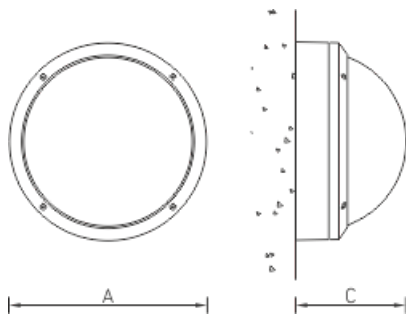
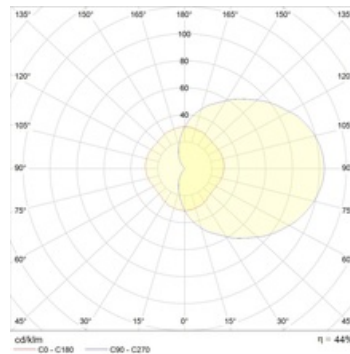
Корпус из литого под давлением алюминия, покрыт порошковой краской. Внутри корпуса расположена металлическая плата с пускорегулирующей аппаратурой. Стабильная работа КЛЛ при температуре окружающей среды не ниже -20°C.

Оптическая часть

Опаловый рассеиватель из поликарбоната.

Package

Светильник в сборе.



Габаритные характеристики

A	Диаметр	355 мм
C	Высота	212 мм
D	Длина (установочная)	270 мм
	Вес	4,8 кг

Параметры

1	Артикул	1432000200
2	Тип ИС	ДНаТ
3	Цоколь	E27
4	Кол-во ламп	1
5	Мощность светильника	70 Вт
6	Балласт	ЭмПРА
7	Диммирование	-
8	Коэффициент мощности (cos φ)	> 0,85
9	Переменный/постоянный ток (AC/DC)	Нет
10	Напряжение питания	230 В
11	Класс защиты от поражения током	I
12	Электромагнитная совместимость (ТР ТС 020/2011)	Да
13	Климатическое исполнение	УХЛ1
14	Температурный режим	от -40 до +40 С
15	Цвет корпуса	Серебристый
16	Класс пожароопасности	-
17	Коэффициент пульсации	<60%
18	Степень защиты (IP)	IP65
19	Ударопрочность	IK10/20 Дж
20	Класс энергоэффективности	A+
21	Блок аварийного питания	Нет
22	Угол рассеяния	-
23	Гарантия	36 мес.