

COOL 07(18) WH D45 3000K (with driver)

Встраиваемый светодиодный светильник

Описание

Встраиваемый светодиодный светильник направленного света изготовлен из алюминия, окрашенного матовой краской. Вставная декоративная рамка выполнена из цветного пластика. Оптическая часть закрыта защитным стеклом. Стандартный цвет светильника: WH – белый, декоративной рамки: BL – черный. Стандартный отражатель – 45 град.

Установка

Установка в потолок

Конструкция

Корпус светильника изготовлен из алюминия, декоративная рамка – из окрашенного белой матовой краской алюминия. Оптическая часть закрыта защитным стеклом. Возможны варианты исполнения с линзой/рефлектором, решеткой, матовым рассеивателем, призмами и т.д.

Оптическая часть

Линза/Отражатель из полимерного материала

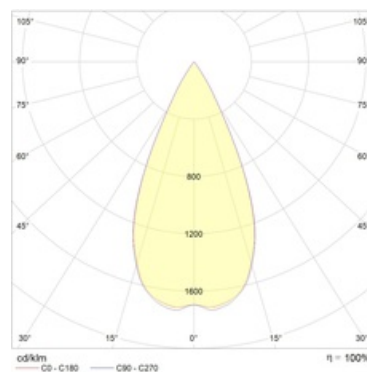
Package

Светильник в сборе. Может поставляться без драйвера

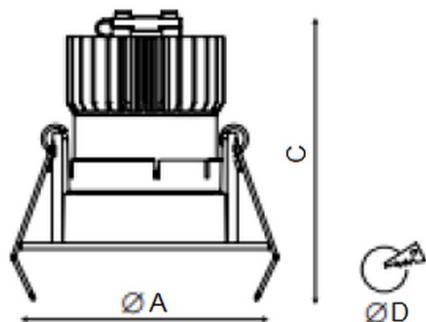
Изображение:



Кривая силы света:



Габаритные характеристики:



| | | |
|---|------------------------|--------|
| A | Диаметр | 81 мм |
| C | Высота | 96 мм |
| D | Диаметр (установочный) | 70 мм |
| | Вес | 0,3 кг |

Параметры

| | | |
|----|---|---------------|
| 1 | Артикул | 1412001210 |
| 2 | Тип ИС | LED |
| 3 | Световой поток | 700 лм |
| 4 | Мощность светильника | 7 Вт |
| 5 | Энергоэффективность | 100 лм/Вт |
| 6 | Индекс цветопередачи (CRI) | >80 |
| 7 | Коррелированная цветовая температура (в сфере) | 3000 К |
| 8 | Коэффициент мощности (cos φ) | > 0,95 |
| 9 | Переменный/постоянный ток (AC/DC) | Нет |
| 10 | Диммирование | - |
| 11 | Напряжение питания | 230 В |
| 12 | Класс защиты от поражения током | II |
| 13 | Электромагнитная совместимость (TR TC 020/2011) | Да |
| 14 | Климатическое исполнение | УХЛ4 |
| 15 | Температурный режим | от 0 до +40 С |
| 16 | Цвет корпуса | Белый |
| 17 | Класс пожароопасности | П-III |
| 18 | Коэффициент пульсации | <5% |
| 19 | Степень защиты (IP) | IP20 |
| 20 | Ударопрочность | IK02/0,2 Дж |
| 21 | Класс энергоэффективности | A+ |
| 22 | Блок аварийного питания | Нет |
| 23 | Угол обзора | D45 |
| 24 | Гарантия | 36 мес. |
| 25 | Время работы в аварийном режиме, ч. | - |
| 26 | Световой поток в аварийном режиме | - |
| 27 | Цвет свечения | Белый |