

CLASSIC LED 70 4000K

Классические парковые светильники

Описание

CLASSIC LED - светильники в ретро дизайне с современными источниками света для освещения исторических районов, парков и скверов. Выполняются в торшерном и подвесном исполнении, просты в монтаже и дают комфортную, равномерную засветку.

Установка

Светильник устанавливается на трубу диаметром 60 мм.

Конструкция

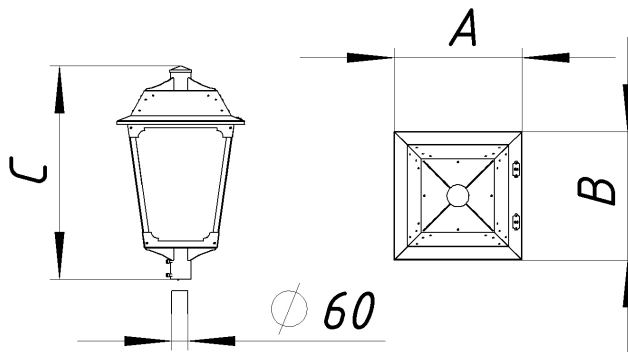
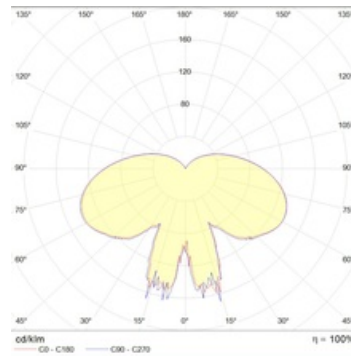
Корпус изготовлен из стали, покрытой порошковой цинкосодержащей краской. Внутри корпуса расположен источник питания и светодиоды.

Оптическая часть

Защитное стекло. Рассеиватель из поликарбоната (в версии OPL).

Package

Светильник в сборе.



Габаритные характеристики

| | | |
|---|--------|--------|
| A | Длина | 475 мм |
| B | Ширина | 475 мм |
| C | Высота | 790 мм |
| | Вес | 17 кг |

Параметры

| | | |
|----|---|-----------------|
| 1 | Артикул | 1652000100 |
| 2 | Тип ИС | LED |
| 3 | Световой поток | 5300 лм |
| 4 | Мощность светильника | 68 Вт |
| 5 | Энергоэффективность | 78 лм/Вт |
| 6 | Индекс цветопередачи (CRI) | >80 |
| 7 | Коррелированная цветовая температура (в сфере) | 4000 К |
| 8 | Коэффициент мощности (cos φ) | > 0,96 |
| 9 | Переменный/постоянный ток (AC/DC) | Нет |
| 10 | Диммирование | - |
| 11 | Напряжение питания | 230 В |
| 12 | Класс защиты от поражения током | I |
| 13 | Электромагнитная совместимость (TR TC 020/2011) | Да |
| 14 | Климатическое исполнение | УХЛ1 |
| 15 | Температурный режим | от -40 до +40 С |
| 16 | Цвет корпуса | Черный |
| 17 | Класс пожароопасности | - |
| 18 | Коэффициент пульсации | <5% |
| 19 | Степень защиты (IP) | IP65 |
| 20 | Ударопрочность | IK08/5 Дж |
| 21 | Класс энергоэффективности | A |
| 22 | Пусковой ток | - |
| 23 | Время импульса пускового тока | 0 мкс |
| 24 | Блок аварийного питания | Нет |
| 25 | Угол рассеяния | D120 |
| 26 | Гарантия | 36 мес. |
| 27 | Время работы в аварийном режиме, ч. | - |
| 28 | Световой поток в аварийном режиме | - |
| 29 | Color of light | Белый |