

BELL/T LED 35 W D15 4000K

Регулируемые светодиодные светильники с концентрирующей оптикой



Описание

Светильник с концентрирующей оптикой с установкой на шинопровод. Компактный размер, две цветовые температуры (3000K и 4000K), варианты углов рефлектора от узкого до среднего предоставляют широкие возможности для создания неповторимого и запоминающегося интерьера.

Установка

Светильник устанавливается на трехфазный шинопровод eigo-DIN.

Конструкция

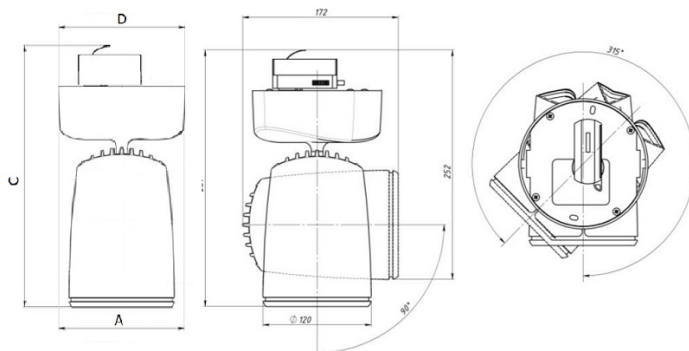
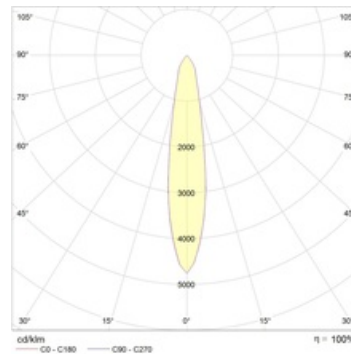
Корпус светильника изготовлен из литого под давлением алюминия, окрашен порошковой краской. Конструкция светильника позволяет регулировать наклон по вертикальной оси до 90 градусов, по горизонтальной до 355 градусов. Драйвер вынесен в отдельный бокс.

Оптическая часть

Алюминиевый отражатель. Рассеиватель - терпированное стекло. Тип светодиодов: COB.

Package

Светильник в сборе.



Габаритные характеристики

A	Диаметр	120 мм
C	Высота	240 мм
D	Длина (установочная)	143 мм
	Вес	2,3 кг

Параметры

1	Артикул	1640000150
2	Тип ИС	LED
3	Световой поток	3950 лм
4	Мощность светильника	35 Вт
5	Энергоэффективность	113 лм/Вт
6	Индекс цветопередачи (CRI)	>80
7	Коррелированная цветовая температура (в сфере)	4000 К
8	Коэффициент мощности (cos φ)	> 0,96
9	Переменный/постоянный ток (AC/DC)	Да
10	Диммирование	-
11	Напряжение питания	230 В
12	Класс защиты от поражения током	I
13	Электромагнитная совместимость (TR TC 020/2011)	Да
14	Климатическое исполнение	УХЛ4
15	Температурный режим	от +5 до +35 С
16	Цвет корпуса	Белый
17	Класс пожароопасности	-
18	Коэффициент пульсации	<5%
19	Степень защиты (IP)	IP20
20	Ударопрочность	IK02/0,2 Дж
21	Класс энергоэффективности	A+
22	Пусковой ток	10 А
23	Время импульса пускового тока	0 мкс
24	Блок аварийного питания	Нет
25	Угол рассеяния	D15
26	Гарантия	36 мес.
27	Время работы в аварийном режиме, ч.	-
28	Световой поток в аварийном режиме	-
29	Color of light	-