

## BELL/T LED 35 S D25 4000K

Регулируемые светодиодные светильники с концентрирующей оптикой



### Описание

Светильник с концентрирующей оптикой с установкой на шинопровод. Компактный размер, две цветовой температуры (3000K и 4000K), варианты углов рефлектора от узкого до среднего предоставляют широкие возможности для создания неповторимого и запоминающегося интерьера.

### Установка

Светильник устанавливается на трехфазный шинопровод евро-DIN.

### Конструкция

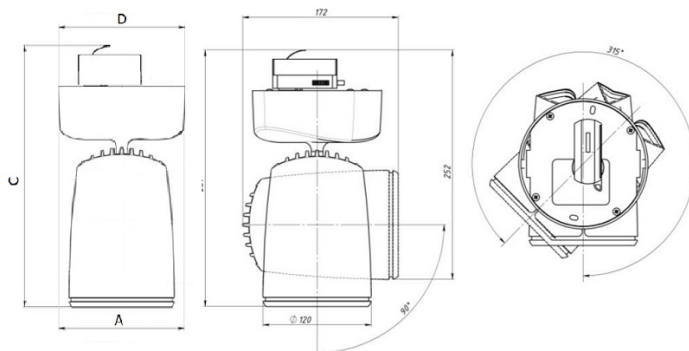
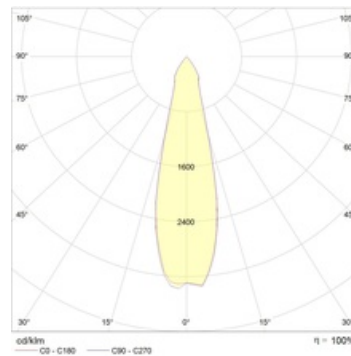
Корпус светильника изготовлен из литого под давлением алюминия, окрашен порошковой краской. Конструкция светильника позволяет регулировать наклон по вертикальной оси до 90 градусов, по горизонтальной до 355 градусов. Драйвер вынесен в отдельный бокс.

### Оптическая часть

Алюминиевый отражатель. Рассеиватель - терпированное стекло. Тип светодиодов: COB.

### Package

Светильник в сборе.



**Габаритные характеристики**

A	Диаметр	120 мм
C	Высота	240 мм
D	Длина (установочная)	143 мм
	Вес	2,3 кг

**Параметры**

1	Артикул	1640000100
2	Тип ИС	LED
3	Световой поток	3950 лм
4	Мощность светильника	35 Вт
5	Энергоэффективность	113 лм/Вт
6	Индекс цветопередачи (CRI)	>80
7	Коррелированная цветовая температура (в сфере)	4000 К
8	Коэффициент мощности (cos φ)	> 0,96
9	Переменный/постоянный ток (AC/DC)	Да
10	Диммирование	-
11	Напряжение питания	230 В
12	Класс защиты от поражения током	I
13	Электромагнитная совместимость (TR TC 020/2011)	Да
14	Климатическое исполнение	УХЛ4
15	Температурный режим	от +5 до +35 С
16	Цвет корпуса	Металлик
17	Класс пожароопасности	-
18	Коэффициент пульсации	<5%
19	Степень защиты (IP)	IP20
20	Ударопрочность	IK02/0,2 Дж
21	Класс энергоэффективности	A+
22	Пусковой ток	50 А
23	Время импульса пускового тока	400 мкс
24	Блок аварийного питания	Нет
25	Угол рассеяния	D25
26	Гарантия	36 мес.
27	Время работы в аварийном режиме, ч.	-
28	Световой поток в аварийном режиме	-
29	Цвет свечения	-