

## BAT 236 HF new

Светильники открытые ВАТ

### Описание

Простой и надежный светильник ВАТ отличается широкой областью применения. Светильник может крепиться непосредственно на поверхность потолка или стены, а также устанавливаться на подвесах или кронштейнах.

### Установка

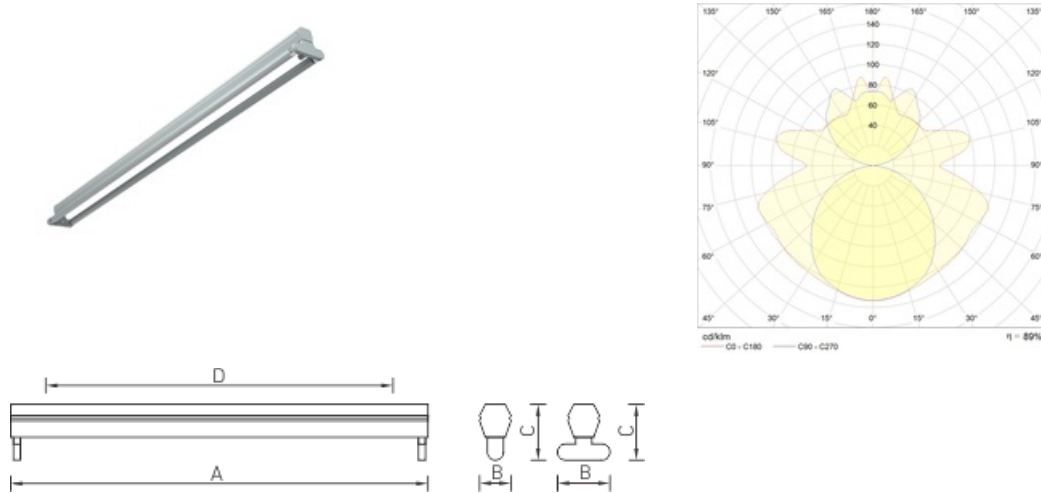
Крепление на поверхность потолка или стены. Комплект крепления ХЗ – 299500030.

### Конструкция

Цельнометаллический сварной корпус из листовой стали, покрытый белой порошковой краской, с торцевыми крышками из полимерного материала. В корпусе установлена пускорегулирующая аппаратура. Отражатели к светильнику заказываются отдельно.

### Package

Светильник в сборе.



#### Габаритные характеристики

A	Длина	1222 мм
B	Ширина	102 мм
C	Высота	84 мм
D	Длина (установочная)	1040 мм
	Вес	2,1 кг

## Параметры

1	Артикул	1007000510
2	Тип ИС	ЛЛ
3	Цоколь	G13
4	Кол-во ламп	2
5	Мощность светильника	72 Вт
6	Балласт	ЭПРА
7	Диммирование	-
8	Коэффициент мощности (cos φ)	> 0,96
9	Переменный/постоянный ток (AC/DC)	Нет
10	Напряжение питания	230 В
11	Класс защиты от поражения током	I
12	Электромагнитная совместимость (ТР ТС 020/2011)	Да
13	Климатическое исполнение	УХЛ4
14	Температурный режим	от +5 до +35 С
15	Цвет корпуса	Белый
16	Класс пожароопасности	-
17	Коэффициент пульсации	<5%
18	Степень защиты (IP)	IP20
19	Ударопрочность	IK02/0,2 Дж
20	Класс энергоэффективности	A
21	Блок аварийного питания	Нет
22	Угол рассеяния	-
23	Гарантия	36 мес.