

ARMA/T LED 38 W D15 HFD 4000K

Регулируемые светильники с концентрирующей оптикой

Описание

Регулируемый светильник с концентрирующей линзовой оптикой и поворотной лирой для баланса центра тяжести.

Установка

Светильник устанавливается на трехфазный шинопровод euro-DIN

Конструкция

Корпус выполнен из алюминия, окрашен белой порошковой краской. Поворотная лира обеспечивает несколько степеней свободы - наклон от горизонтали на 90 град. и на 330 град вокруг своей оси. Драйвер интегрирован в адаптер шинопровода.

Оптическая часть

Линза из PC. Тип светодиодов: COB.

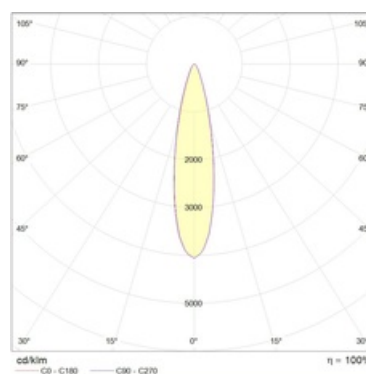
Package

Светильник в сборе

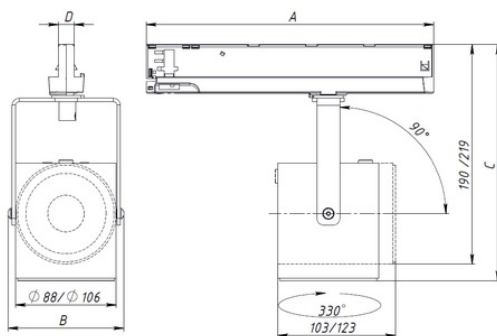
Изображение:



Кривая силы света:



Габаритные характеристики:



| | | |
|----------|---------------|---------------|
| A | Длина | 260 мм |
| B | Ширина | 119 мм |
| C | Высота | 220 мм |
| | Вес | 0,9 кг |

Параметры

| | | |
|----|---|----------------|
| 1 | Артикул | 1102300650 |
| 2 | Тип ИС | LED |
| 3 | Световой поток | 4700 лм |
| 4 | Мощность светильника | 38 Вт |
| 5 | Энергоэффективность | 124 лм/Вт |
| 6 | Индекс цветопередачи (CRI) | >80 |
| 7 | Коррелированная цветовая температура (в сфере) | 4000 К |
| 8 | Коэффициент мощности (cos φ) | > 0,95 |
| 9 | Переменный/постоянный ток (AC/DC) | Да |
| 10 | Диммирование | Протокол DALI |
| 11 | Напряжение питания | 230 В |
| 12 | Класс защиты от поражения током | II |
| 13 | Электромагнитная совместимость (TP TC 020/2011) | Да |
| 14 | Климатическое исполнение | УХЛ4 |
| 15 | Температурный режим | от +5 до +35 С |
| 16 | Цвет корпуса | Белый |
| 17 | Класс пожароопасности | - |
| 18 | Коэффициент пульсации | <5% |
| 19 | Степень защиты (IP) | IP20 |
| 20 | Ударпрочность | IK02/0,2 Дж |
| 21 | Класс энергоэффективности | A+ |
| 22 | Блок аварийного питания | Нет |
| 23 | Угол обзора | D15 |
| 24 | Гарантия | 36 мес. |
| 25 | Время работы в аварийном режиме, ч. | - |
| 26 | Световой поток в аварийном режиме | - |
| 27 | Цвет свечения | Белый |