

## ARMA/T LED 15 W D30 4000K

### Регулируемые светильники с концентрирующей оптикой

#### Описание

Регулируемый светильник с концентрирующей линзовой оптикой и поворотной лирой для баланса центра тяжести.

#### Установка

Светильник устанавливается на трехфазный шинопровод euro-DIN

#### Конструкция

Корпус выполнен из алюминия, окрашен белой порошковой краской. Поворотная лира обеспечивает несколько степеней свободы - наклон от горизонтали на 90 град. и на 330 град вокруг своей оси. Драйвер интегрирован в адаптер шинопровода.

#### Оптическая часть

Линза из PC. Тип светодиодов: COB.

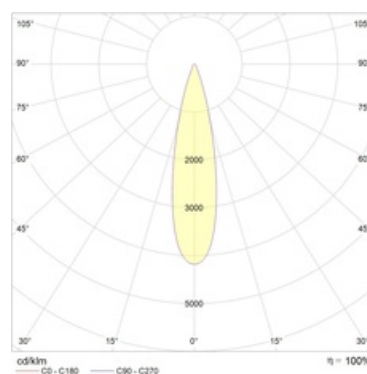
#### Package

Светильник в сборе

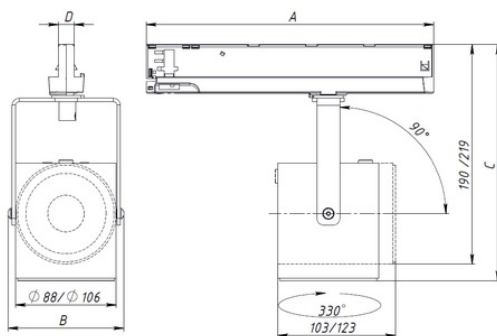
#### Изображение:



#### Кривая силы света:



#### Габаритные характеристики:



|          |               |               |
|----------|---------------|---------------|
| <b>A</b> | <b>Длина</b>  | <b>205 мм</b> |
| <b>B</b> | <b>Ширина</b> | <b>102 мм</b> |
| <b>C</b> | <b>Высота</b> | <b>195 мм</b> |
|          | <b>Вес</b>    | <b>0,8 кг</b> |

# Параметры

|    |   |                |
|----|---|----------------|
| 1  | Артикул   | 1102300020     |
| 2  | Тип ИС  | LED            |
| 3  | Световой поток                                  | 1800 лм        |
| 4  | Мощность светильника                            | 15 Вт          |
| 5  | Энергоэффективность                             | 120 лм/Вт      |
| 6  | Индекс цветопередачи (CRI)                      | >80            |
| 7  | Коррелированная цветовая температура (в сфере)  | 4000 К         |
| 8  | Коэффициент мощности (cos φ)                    | > 0,95         |
| 9  | Переменный/постоянный ток (AC/DC)               | Да             |
| 10 | Диммирование                                    | -              |
| 11 | Напряжение питания                              | 230 В          |
| 12 | Класс защиты от поражения током                 | II             |
| 13 | Электромагнитная совместимость (TP TC 020/2011) | Да             |
| 14 | Климатическое исполнение                        | УХЛ4           |
| 15 | Температурный режим                             | от +5 до +35 С |
| 16 | Цвет корпуса                                    | Белый          |
| 17 | Класс пожароопасности                           | -              |
| 18 | Коэффициент пульсации                           | <5%            |
| 19 | Степень защиты (IP)                             | IP20           |
| 20 | Ударпрочность                                   | IK02/0,2 Дж    |
| 21 | Класс энергоэффективности                       | A+             |
| 22 | Блок аварийного питания                         | Нет            |
| 23 | Угол обзора                                     | D30            |
| 24 | Гарантия  | 36 мес.        |
| 25 | Время работы в аварийном режиме, ч.             | -              |
| 26 | Световой поток в аварийном режиме               | -              |
| 27 | Цвет свечения                                   | Белый          |