

ARMA/T LED 15 B D15 4000K

Регулируемые светильники с концентрирующей оптикой

Описание

Регулируемый светильник с концентрирующей линзовой оптикой и поворотной лирой для баланса центра тяжести.

Установка

Светильник устанавливается на трехфазный шинопровод euro-DIN

Конструкция

Корпус выполнен из алюминия, окрашен белой порошковой краской. Поворотная лира обеспечивает несколько степеней свободы - наклон от горизонтали на 90 град. и на 330 град вокруг своей оси. Драйвер интегрирован в адаптер шинопровода.

Оптическая часть

Линза из PC. Тип светодиодов: COB.

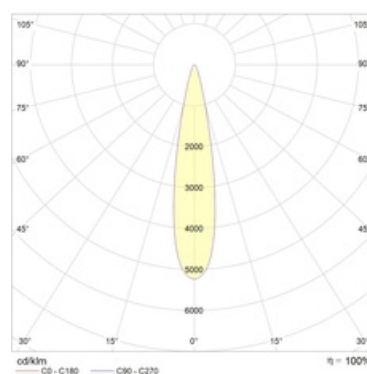
Package

Светильник в сборе

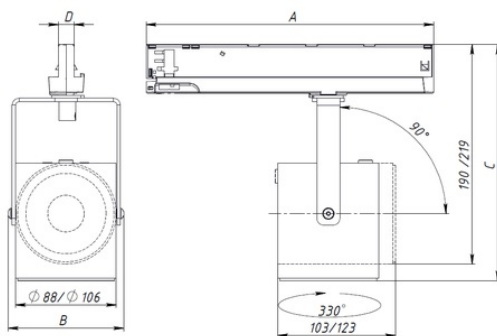
Изображение:



Кривая силы света:



Габаритные характеристики:



A	Длина	205 мм
B	Ширина	102 мм
C	Высота	195 мм
	Вес	0,8 кг

Параметры

1	Артикул	1102300200
2	Тип ИС	LED
3	Световой поток	1800 лм
4	Мощность светильника	15 Вт
5	Энергоэффективность	120 лм/Вт
6	Индекс цветопередачи (CRI)	>80
7	Коррелированная цветовая температура (в сфере)	4000 К
8	Коэффициент мощности (cos φ)	> 0,95
9	Переменный/постоянный ток (AC/DC)	Да
10	Диммирование	-
11	Напряжение питания	230 В
12	Класс защиты от поражения током	II
13	Электромагнитная совместимость (TP TC 020/2011)	Да
14	Климатическое исполнение	УХЛ4
15	Температурный режим	от +5 до +35 С
16	Цвет корпуса	Черный
17	Класс пожароопасности	-
18	Коэффициент пульсации	<5%
19	Степень защиты (IP)	IP20
20	Ударпрочность	IK02/0,2 Дж
21	Класс энергоэффективности	A+
22	Блок аварийного питания	Нет
23	Угол обзора	D15
24	Гарантия	36 мес.
25	Время работы в аварийном режиме, ч.	-
26	Световой поток в аварийном режиме	-
27	Цвет свечения	Белый