

UFO/S DL LED

Gerichteter Strahler

Beschreibung

Einbauleuchte mit rotationsförmigen Gehäuse. Die kompakte Größe und verschiedene Reflektorwinkel von schmal bis mittelbreit ermöglichen viele verschiedene Anwendungen für verschiedenste Raumgebungen.

Installation

Oberflächenmontage für Decke

Design

Gehäuse aus extrudiertem Aluminium mit Pulverbeschichtung. Treiber innerhalb des Gehäuses. Schwenkbare Optik bis zu 90 Grad zur Horizontalen und bis zu 355 Grad zur Vertikalen.

Optischer Teil

LED Typ: COB. Hybride Linse mit 10, 24 und 45 Grad Reflektorwinkel,

Verwendung

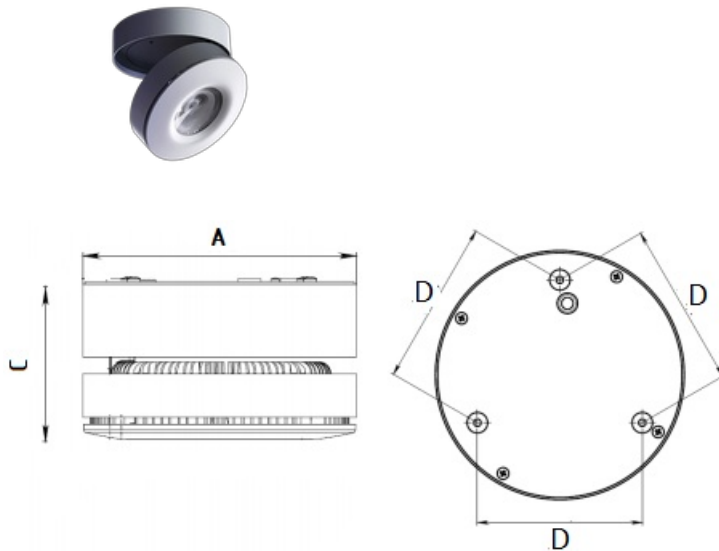
Einkaufszentrum

Geschäfte / Boutiquen

HoReCa / Hotels / Restaurants / Cafés

Hypermärkte / Supermärkte

Kulturelle und Unterhaltungsmöglichkeiten



Modellliste

Titel	Lichtstrom	Wattage	lm/W	Länge	Breite	Gewicht	Artikelnummer
UFO/S DL LED 25 D24 4000K /E/	2100 lm	20 W	105	170 mm	0 mm	2,000 kg	1997019330
UFO/S DL LED 25 D45 4000K /E/	2100 lm	20 W	105	170 mm	0 mm	2,000 kg	1997019340
UFO/S DL LED 25 D10 4000K /E/	2100 lm	20 W	105	170 mm	0 mm	2,000 kg	1997019320