

TITAN LED

LED Leuchte mit IP54 Schutzart

Beschreibung

Kosteneffizient und hoch effiziente Leuchte für den Innen- und Außenbereich. Bietet eine breite Palette von Anwendungen, einen hohen Umweltschutzgrad (IP65, IK08), attraktives Design, einfache Installation und Lichtausbeute bis zu 100 lm / W. Versionen mit Bewegungsmelder verfügbar.

Installation

Deckenoberflächenmontage für den Innenbereich oder unter einer Abdeckung.

Design

Gehäuse aus Aluminium Druckguss

Optischer Teil

Opaler (OPL) oder klarer Polycarbonat Diffusor. LED Typ: SMD.

Verwendung

Bildungsinstitutionen

Büro- und Verwaltungsräume

Einkaufszentrum

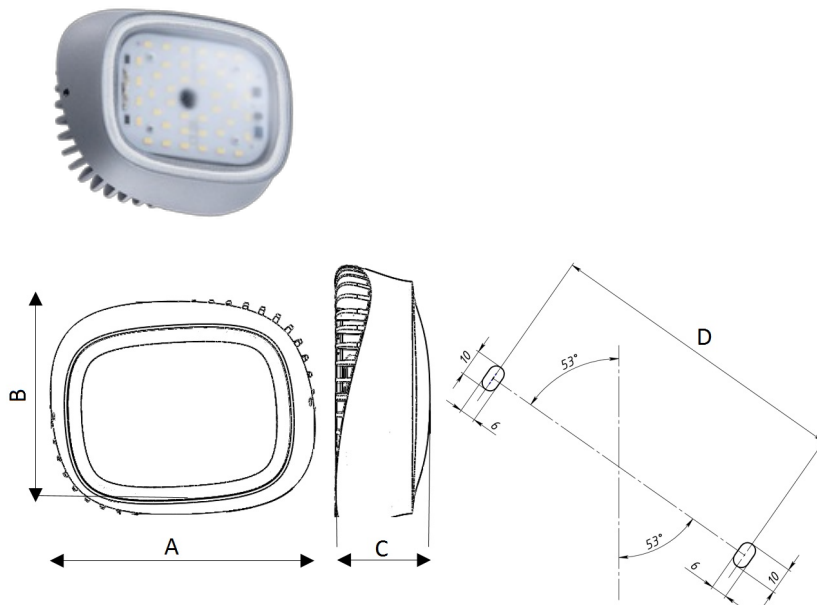
Kulturelle und Unterhaltungsmöglichkeiten

Medizinische Einrichtungen

Treppen / Flure

Unterkunft und öffentliche Einrichtungen

Verkehrsknotenpunkte (Bahnhöfe, Flughäfen)



Modellliste

Titel	Lichtstrom	Wattage	lm/W	Länge	Breite	Gewicht	Artikelnummer
TITAN 12 LED 5000K /E/	1150 lm	12 W	96	155 mm	130 mm	0,620 kg	1997019080
TITAN 16 AS LED OPL 5000K /E/	1350 lm	15 W	90	155 mm	130 mm	0,680 kg	1997020900
TITAN 8 LED 5000K /E/	850 lm	9 W	94	155 mm	130 mm	0,620 kg	1997019120
TITAN 16 AS LED 5000K /E/	1450 lm	15 W	97	155 mm	130 mm	0,680 kg	1997019110
TITAN 8 LED OPL 5000K /E/	750 lm	9 W	83	155 mm	130 mm	0,620 kg	1997019130
TITAN 16 LED OPL 3000K /E/	1350 lm	15 W	90	155 mm	130 mm	0,620 kg	1997026140
TITAN 16 LED 4000K /E/	1400 lm	15 W	93	155 mm	130 mm	0,620 kg	1997025440
TITAN 8 LED OPL 3000K /E/	750 lm	9 W	83	155 mm	130 mm	0,620 kg	1997026080
TITAN 8 LED 4000K /E/	800 lm	9 W	89	155 mm	130 mm	0,620 kg	1997025400
TITAN 16 LED 5000K /E/	1400 lm	15 W	93	155 mm	130 mm	0,620 kg	1997017000
TITAN 16 LED OPL 5000K /E/	1350 lm	15 W	90	155 mm	130 mm	0,620 kg	1997019100
TITAN 16 LED OPL 4000K /E/	1350 lm	15 W	90	155 mm	130 mm	0,620 kg	1997025450
TITAN 12 LED OPL 4000K /E/	1100 lm	12 W	92	155 mm	130 mm	0,620 kg	1997025430
TITAN 8 LED OPL 4000K /E/	750 lm	9 W	83	155 mm	130 mm	0,620 kg	1997025410
TITAN 12 LED OPL 5000K /E/	1100 lm	12 W	92	155 mm	130 mm	0,620 kg	1997019090
TITAN 12 LED 4000K /E/	1150 lm	12 W	96	155 mm	130 mm	0,620 kg	1997025420
TITAN 12 LED OPL 3000K /E/	1100 lm	12 W	92	155 mm	130 mm	0,620 kg	1997026130