

## JET/T LED

Strahler mit konzentrierter Optik

### Beschreibung

Justierbare LED Leuchte mit fokussierter Optik für 3-Phasen Euro DIN Schienenmontage. Die stilvolle und futuristische Haptik der Leuchte, ein nicht sichtbarer Treiber, verschiedene Farbtemperaturen, Reflektorwinkel von engstrahlend (15 Grad) bis mittelstrahlend (45 Grad) und optische Filter ermöglichen eine Vielzahl von Beleuchtungs- und Designanwendungen.

### Installation

3-Phasen Euro-DIN Schienenmontage.

### Design

Gehäuse aus pulverbeschichtetem Aluminium Druckguss. Die Leuchte kann bis zu 90 Grad zur Vertikalen und bis zu 355 Grad zur Horizontalen geneigt werden. Der Treiber befindet sich in einer separaten Box.

### Optischer Teil

Aluminium Reflektor. Diffusor aus gehärtetem Glas. LED Typ: COB

### Verwendung

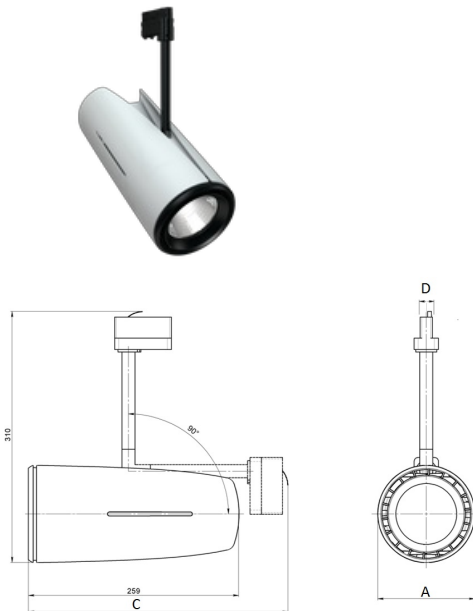
Einkaufszentrum

Geschäfte / Boutiquen

HoReCa / Hotels / Restaurants / Cafés

Hypermärkte / Supermärkte

Kulturelle und Unterhaltungsmöglichkeiten



**Modellliste**

<b>Titel</b>	<b>Lichtstrom</b>	<b>Wattage</b>	<b>lm/W</b>	<b>Länge</b>	<b>Breite</b>	<b>Gewicht</b>	<b>Artikelnummer</b>
JET/T LED 35 S D45 4000K /E/	3950 lm	35 W	113	120 mm	0 mm	2,000 kg	1997016440
JET/T LED 35 S D15 4000K /E/	3950 lm	35 W	113	120 mm	0 mm	2,000 kg	1997016420
JET/T LED 35 W D15 4000K /E/	3950 lm	35 W	113	120 mm	0 mm	2,000 kg	1997016450
JET/T LED 50 S D45 4000K /E/	4700 lm	45 W	104	120 mm	0 mm	2,000 kg	1997016530
JET/T LED 50 W D15 4000K /E/	4700 lm	45 W	104	120 mm	0 mm	2,000 kg	1997016540
JET/T LED 35 S D25 4000K /E/	3950 lm	35 W	113	120 mm	0 mm	2,000 kg	1997016430
JET/T LED 35 W D25 4000K /E/	3950 lm	35 W	113	120 mm	0 mm	2,000 kg	1997016460
JET/T LED 35 B D45 4000K /E/	3950 lm	35 W	113	120 mm	0 mm	2,000 kg	1997016410
JET/T LED 50 B D45 4000K /E/	4700 lm	45 W	104	120 mm	0 mm	2,000 kg	1997016500
JET/T LED 50 S D25 4000K /E/	4700 lm	45 W	104	120 mm	0 mm	2,000 kg	1997016520
JET/T LED 50 W D25 4000K /E/	4700 lm	45 W	104	120 mm	0 mm	2,000 kg	1997016550
JET/T LED 35 B D25 4000K /E/	3950 lm	35 W	113	120 mm	0 mm	2,000 kg	1997016400
JET/T LED 50 B D25 4000K /E/	4700 lm	45 W	104	120 mm	0 mm	2,000 kg	1997016490
JET/T LED 50 S D15 4000K /E/	4700 lm	45 W	104	120 mm	0 mm	2,000 kg	1997016510
JET/T LED 50 W D45 4000K /E/	4700 lm	45 W	104	120 mm	0 mm	2,000 kg	1997016560
JET/T LED 35 W D45 4000K /E/	3950 lm	35 W	113	120 mm	0 mm	2,000 kg	1997016470
JET/T LED 50 B D15 4000K /E/	4700 lm	45 W	104	120 mm	0 mm	2,000 kg	1997016480
JET/T LED 35 B D15 4000K /E/	3950 lm	35 W	113	120 mm	0 mm	2,000 kg	1997016390