

DL POWER LED

Gerichteter Strahler

Beschreibung

Eine Hochleistungs LED Leuchte. Ideal für Räumlichkeiten mit Decken bis zu 8m hoch. Lichtausbeute bis zu 90lm/W. Reflektorwinkel von Medium (40 Grad) bis breit (80 Grad). Verschiedene Montageoptionen.

Installation

Einbauleuchte für Gipsdecken, Decken des Armstrong oder Grilliato Typs (mit Abpendelung).

Design

Gehäuse aus Aluminium Druckguss. Ein LED Modul mit Sekundäroptik befindet sich im Gehäuse. Der Treiber befindet sich außerhalb des Gehäuses.

Optischer Teil

Satin PMMA Diffusor. LED Typ: COB. Reflektorwinkel: 40, 60 oder 80 Grad.

Verwendung

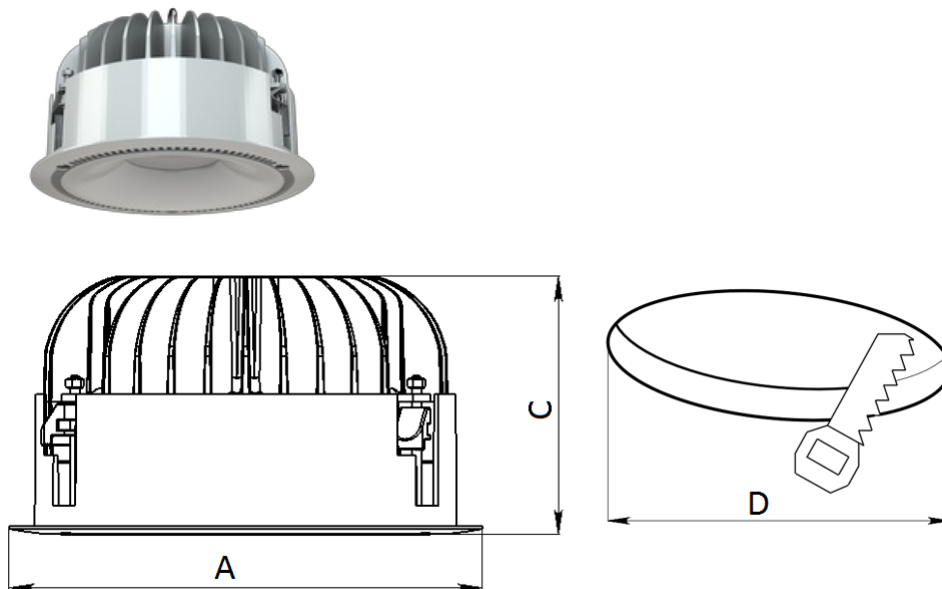
Besprechungszimmer

Büro- und Verwaltungsräume

Einkaufszentrum

Geschäfte / Boutiquen

Hypermärkte / Supermärkte



Modellliste

Titel	Lichtstrom	Wattage	lm/W	Länge	Breite	Gewicht	Artikelnummer
DL POWER LED 60 D80 4000K /E/	6750 lm	54 W	125	234 mm	0 mm	2,900 kg	1997015640
DL POWER LED 60 D40 4000K /E/	6750 lm	54 W	125	234 mm	0 mm	2,900 kg	1997015550
DL POWER LED 40 D40 HFD 3000K /E/	3450 lm	34 W	101	234 mm	0 mm	2,900 kg	1997023850
DL POWER LED 40 D80 4000K /E/	3450 lm	34 W	101	234 mm	0 mm	2,900 kg	1997015520
DL POWER LED 40 D60 HFD 3000K /E/	3450 lm	34 W	101	234 mm	0 mm	2,900 kg	1997023840
DL POWER LED 40 D40 4000K /E/	3450 lm	34 W	101	234 mm	0 mm	2,900 kg	1997015440
DL POWER LED 40 D60 4000K /E/	3450 lm	34 W	101	234 mm	0 mm	2,600 kg	1997013360
DL POWER LED 60 D60 4000K /E/	6750 lm	54 W	125	234 mm	0 mm	2,900 kg	1997015580
DL POWER LED 60 D40 3000K /E/	6150 lm	54 W	114	234 mm	0 mm	2,900 kg	1997029380