

# TITAN 16 LED OPL 4000K /E/

LED Leuchte mit IP54 Schutzart

## Beschreibung

Kosteneffizient und hoch effiziente Leuchte für den Innen- und Außenbereich. Bietet eine breite Palette von Anwendungen, einen hohen Umweltschutzgrad (IP65, IK08), attraktives Design, einfache Installation und Lichtausbeute bis zu 100 lm / W. Versionen mit Bewegungsmelder verfügbar.

## Installation

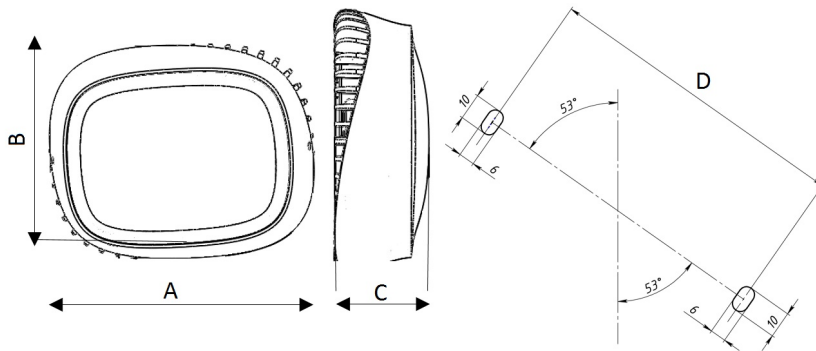
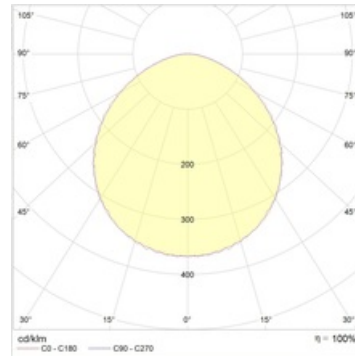
Deckenoberflächenmontage für den Innenbereich oder unter einer Abdeckung.

## Design

Gehäuse aus Aluminium Druckguss

## Optischer Teil

Opaler (OPL) oder klarer Polycarbonat Diffusor. LED Typ: SMD.



## Größen

|   |                 |        |
|---|-----------------|--------|
| A | Länge           | 155 mm |
| B | Breite          | 130 mm |
| C | Höhe            | 55 mm  |
| D | Länge (Montage) | 118 mm |
|   | Gewicht         | 0,6 kg |

## Parameter

|    |   |               |
|----|---|---------------|
| 1  | Artikelnummer                           | 1997025450    |
| 2  | Lichtquelle                             | LED           |
| 3  | Lichtstrom                              | 1350 lm       |
| 4  | Wattage                                 | 15 W          |
| 5  | Energieeffizienz                        | 90 lm/W       |
| 6  | Farbwiedergabe Index                    | >80           |
| 7  | Farbtemperatur                          | 4000 K        |
| 8  | Leistungsfaktor(cosFi)                  | > 0,96        |
| 9  | (AC/DC)                                 | Nein          |
| 10 | Dimmbar                                 | -             |
| 11 | Stromspannung                           | 230 V         |
| 12 | Schutzklasse                            | I             |
| 13 | Elektromagnetische Kompatibilität (EMC) | Ja            |
| 14 | Klimaanwendung                          | CIm App2      |
| 15 | Umgebungstemperatur                     | -40 bis +40 C |
| 16 | Farbe gehäuse                           | Metallisch    |
| 17 | Brandschutzklasse                       | -             |
| 18 | Geflacker                               | 100%          |
| 19 | IP                                      | IP65          |
| 20 | Stoßfestigkeitsfaktor                   | IK08/6,5 J    |
| 21 | Energieeffizienz                        | A+            |
| 22 | Einschaltstrom                          | -             |
| 23 | Einschaltstrom Impulszeit               | 0 µs          |
| 24 | Emerg. Netzteilblock                    | Nein          |
| 25 | Abstrahlwinkel                          | D120          |
| 26 | Garantie                                | 60 Mon        |
| 27 | Notlicht zeit                           | -             |
| 28 | Notfall-Lichter                         | -             |
| 29 | Color of light                          | Белый         |