

TITAN 16 AS LED OPL 5000K /E/

LED Leuchte mit IP54 Schutzart

Beschreibung

Kosteneffizient und hoch effiziente Leuchte für den Innen- und Außenbereich. Bietet eine breite Palette von Anwendungen, einen hohen Umweltschutzgrad (IP65, IK08), attraktives Design, einfache Installation und Lichtausbeute bis zu 100 lm / W. Versionen mit Bewegungsmelder verfügbar.

Installation

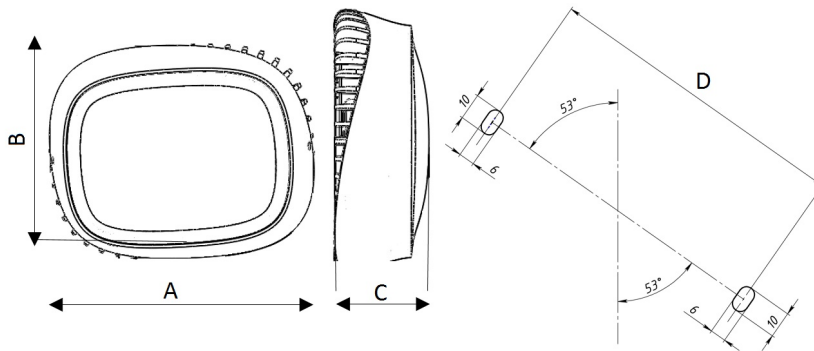
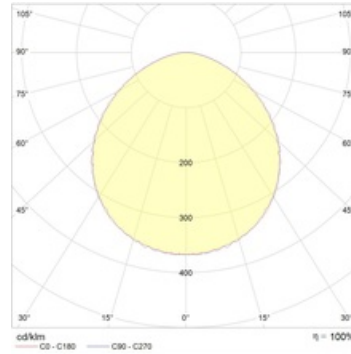
Deckenoberflächenmontage für den Innenbereich oder unter einer Abdeckung.

Design

Gehäuse aus Aluminium Druckguss

Optischer Teil

Opaler (OPL) oder klarer Polycarbonat Diffusor. LED Typ: SMD.



Größen

A	Länge	155 mm
B	Breite	130 mm
C	Höhe	55 mm
D	Länge (Montage)	118 mm
	Gewicht	0,7 kg

Parameter

1	Artikelnummer	1997020900
2	Lichtquelle	LED
3	Lichtstrom	1350 lm
4	Wattage	15 W
5	Energieeffizienz	90 lm/W
6	Farbwiedergabe Index	>80
7	Farbtemperatur	5000 K
8	Leistungsfaktor(cosFi)	> 0,96
9	(AC/DC)	Nein
10	Dimmbar	Microwave motion sensor / light sensor
11	Stromspannung	230 V
12	Schutzklasse	I
13	Elektromagnetische Kompatibilität (EMC)	Ja
14	Klimaanwendung	Clm App2
15	Umgebungstemperatur	-20 bis +40 C
16	Farbe gehäuse	Metallisch
17	Brandschutzklasse	-
18	Geflacker	100%
19	IP	IP65
20	Stoßfestigkeitsfaktor	IK08/6,5 J
21	Energieeffizienz	A+
22	Einschaltstrom	-
23	Einschaltstrom Impulszeit	0 µs
24	Emerg. Netzteilblock	Nein
25	Abstrahlwinkel	D120
26	Garantie	60 Mon
27	Notlicht zeit	-
28	Notfall-Lichter	-
29	Color of light	Белый