

## SPACE LED dream 1500 CS 4000K /E/

Modulares Pendelsystem mit direktem-indirektem Lichtanteil. Produkt ist im Entwicklungsstadium: erste Hälfte 2016

### Beschreibung

Modulares LED Leuchtensystem für Büros, Klassen- und Konferenzräume. Eine Kombination aus futuristischem Design und hoher Energieeffizienz. Sogenannte "Uplight" Versionen erzeugen Umgebungslicht, das von der Decke reflektiert wird.

### Installation

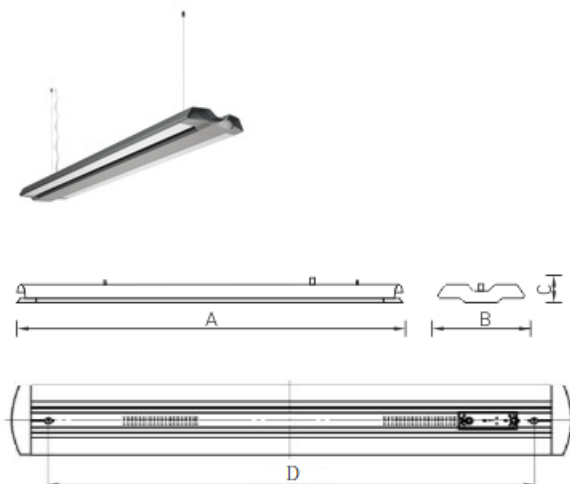
Deckenoberflächenmontage mithilfe der inkludierten Drahtseilabhängungen.

### Design

Aluminium-Profilgehäuse mit metallischer Pulverbeschichtung. Endstücke aus Aluminium Druckguss. Der Treiber befindet sich im Gehäuse. Für die Inline-Installation müssen die unten beschriebenen Module verwendet werden. CS ist die Anfangsleuchte eines modularen Systems - eine Leuchte mit einer Endkappe, einem Verbindungselementset und einer Einspeisung. CF ist die finale Leuchte eines modularen Systems - eine Leuchte mit einer Endkappe und einem Verbindungselementset. CE ist die Hauptleuchte eines modularen Systems eine Leuchte ohne Endkappen und ohne Verbindungselementset. Die maximale Anzahl von Leuchten, die in einer Linie mit Durchgangsverdrahtung installiert werden können, beträgt 30 für die Version mit Hintergrundbeleuchtung und 60 für die Version ohne Hintergrundbeleuchtung.

### Optischer Teil

Das LED Modul ist auf einem Aluminium Profil angebracht, welches als Wärmeabfuhrleiter dient und mit einem opalen PMMA Diffusor ausgestattet ist. Die TOP Highlight Version (Up) erzeugt ein Umgebungslicht, das von der Decke reflektiert wird. LED Typ: SMD.



## Größen

A	Länge	1404 mm
B	Breite	246 mm
C	Höhe	53 mm
D	Länge (Montage)	1404 mm
	Gewicht	6,4 kg

## Parameter

1	Artikelnummer	1997018720
2	Lichtquelle	LED
3	Lichtstrom	4400 lm
4	Wattage	46 W
5	Energieeffizienz	96 lm/W
6	Farbwiedergabe Index	>80
7	Farbtemperatur	4000 K
8	Leistungsfaktor(cosFi)	> 0,96
9	(AC/DC)	Ja
10	Dimmbar	-
11	Stromspannung	230 V
12	Schutzklasse	I
13	Elektromagnetische Kompatibilität (EMC)	Ja
14	Klimaanwendung	CIm App4
15	Umgebungstemperatur	+5 bis +35 C
16	Farbe gehäuse	Metallisch
17	Brandschutzklasse	-
18	Geflacker	<1%
19	IP	IP20
20	Stoßfestigkeitsfaktor	IK02/0,2 J
21	Energieeffizienz	A+
22	Einschaltstrom	20 A
23	Einschaltstrom Impulszeit	0 µs
24	Emerg. Netzteilblock	Nein
25	Abstrahlwinkel	D120
26	Garantie	60 Mon
27	Notlicht zeit	-
28	Notfall-Lichter	-
29	Color of light	Белый