

SNS LED 4M 30 W D70 4000K /E/

CARDAN Leuchtsenserie



Beschreibung

CARDAN LED Leuchte mit einstellbarer Lichtrichtung. Einen Vorteil dieser Leuchtsenserie bietet die drei Reflektorwinkeloptionen von schmal (10 Grad) bis weit (70 Grad), welche unterschiedliche Lichtszenen sowohl für die Allgemeinbeleuchtung als auch für die Akzentbeleuchtung ermöglichen.

Installation

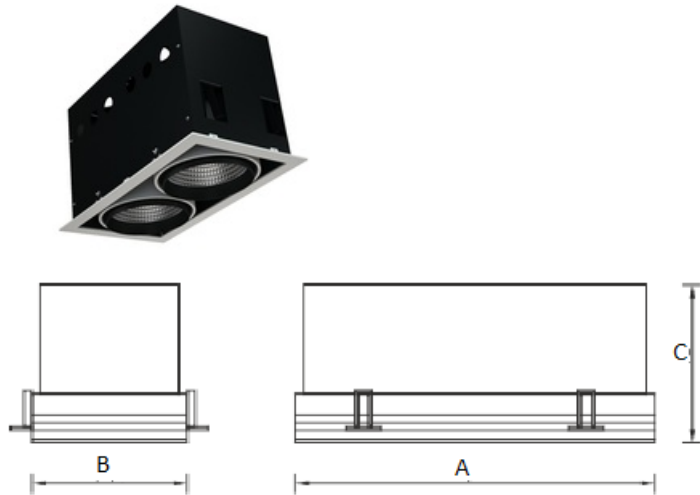
Einbaumontage in Gipskartondecken

Design

Gehäuse aus Stahlblech mit weißer Pulverbeschichtung. Die Optik kann um 30 Grad zur Horizontalen geneigt werden.

Optischer Teil

Diffusor aus gehärtetem Silikatschutzglas. LED Typ: COB. Reflektorwinkel: 10, 20, 40 oder 70 Grad.



Größen

| | | |
|---|------------------|--------|
| A | Länge | 461 mm |
| B | Breite | 145 mm |
| C | Höhe | 163 mm |
| D | Länge (Montage) | 443 mm |
| E | Breite (Montage) | 125 mm |
| | Gewicht | 5,5 kg |

Parameter

| | | |
|----|---|--------------|
| 1 | Artikelnummer | 1997018660 |
| 2 | Lichtquelle | LED |
| 3 | Lichtstrom | 9500 lm |
| 4 | Wattage | 116 W |
| 5 | Energieeffizienz | 82 lm/W |
| 6 | Farbwiedergabe Index | >80 |
| 7 | Farbtemperatur | 4000 K |
| 8 | Leistungsfaktor(cosFi) | > 0,97 |
| 9 | (AC/DC) | Ja |
| 10 | Dimmbar | - |
| 11 | Stromspannung | 230 V |
| 12 | Schutzklasse | I |
| 13 | Elektromagnetische Kompatibilität (EMC) | Ja |
| 14 | Klimaanwendung | C1m App4 |
| 15 | Umgebungstemperatur | +5 bis +35 C |
| 16 | Farbe gehäuse | Weiß |
| 17 | Brandschutzklasse | - |
| 18 | Geflicker | <5% |
| 19 | IP | IP20 |
| 20 | Stoßfestigkeitsfaktor | IK02/0,2 J |
| 21 | Energieeffizienz | A |
| 22 | Einschaltstrom | 20 A |
| 23 | Einschaltstrom Impulszeit | 0 µs |
| 24 | Emerg. Netzteilblock | Nein |
| 25 | Abstrahlwinkel | D70 |
| 26 | Garantie | 60 Mon |
| 27 | Notlicht zeit | - |
| 28 | Notfall-Lichter | - |
| 29 | Color of light | Белый |