

SNS LED 4M 30 W D40 4000K /E/

CARDAN Leuchtsenserie



Beschreibung

CARDAN LED Leuchte mit einstellbarer Lichtrichtung. Einen Vorteil dieser Leuchtsenserie bietet die drei Reflektorwinkeloptionen von schmal (10 Grad) bis weit (70 Grad), welche unterschiedliche Lichtszenen sowohl für die Allgemeinbeleuchtung als auch für die Akzentbeleuchtung ermöglichen.

Installation

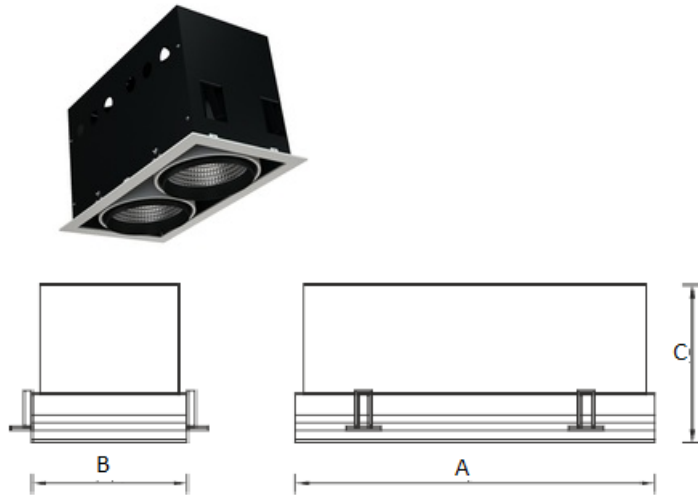
Einbaumontage in Gipskartondecken

Design

Gehäuse aus Stahlblech mit weißer Pulverbeschichtung. Die Optik kann um 30 Grad zur Horizontalen geneigt werden.

Optischer Teil

Diffusor aus gehärtetem Silikatschutzglas. LED Typ: COB. Reflektorwinkel: 10, 20, 40 oder 70 Grad.



Größen

A	Länge	461 mm
B	Breite	145 mm
C	Höhe	163 mm
D	Länge (Montage)	443 mm
E	Breite (Montage)	125 mm
	Gewicht	5,5 kg

Parameter

1	Artikelnummer	1997018640
2	Lichtquelle	LED
3	Lichtstrom	9500 lm
4	Wattage	116 W
5	Energieeffizienz	82 lm/W
6	Farbwiedergabe Index	>80
7	Farbtemperatur	4000 K
8	Leistungsfaktor(cosFi)	> 0,97
9	(AC/DC)	Ja
10	Dimmbar	-
11	Stromspannung	230 V
12	Schutzklasse	I
13	Elektromagnetische Kompatibilität (EMC)	Ja
14	Klimaanwendung	C1m App4
15	Umgebungstemperatur	+5 bis +35 C
16	Farbe gehäuse	Weiß
17	Brandschutzklasse	-
18	Geflicker	<5%
19	IP	IP20
20	Stoßfestigkeitsfaktor	IK02/0,2 J
21	Energieeffizienz	A
22	Einschaltstrom	20 A
23	Einschaltstrom Impulszeit	400 µs
24	Emerg. Netzteilblock	Nein
25	Abstrahlwinkel	D40
26	Garantie	60 Mon
27	Notlicht zeit	-
28	Notfall-Lichter	-
29	Color of light	Белый