

## SNS LED 2M 30 W D10 4000K /E/

CARDAN Leuchtsenserie



### Beschreibung

CARDAN LED Leuchte mit einstellbarer Lichtrichtung. Einen Vorteil dieser Leuchtsenserie bietet die drei Reflektorwinkeloptionen von schmal (10 Grad) bis weit (70 Grad), welche unterschiedliche Lichtszenen sowohl für die Allgemeinbeleuchtung als auch für die Akzentbeleuchtung ermöglichen.

### Installation

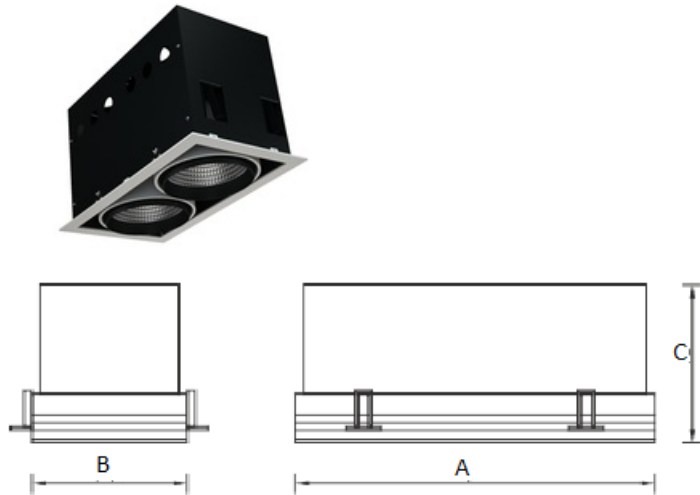
Einbaumontage in Gipskartondecken

### Design

Gehäuse aus Stahlblech mit weißer Pulverbeschichtung. Die Optik kann um 30 Grad zur Horizontalen geneigt werden.

### Optischer Teil

Diffusor aus gehärtetem Silikatschutzglas. LED Typ: COB. Reflektorwinkel: 10, 20, 40 oder 70 Grad.



## Größen

A	Länge	247 mm
B	Breite	145 mm
C	Höhe	163 mm
D	Länge (Montage)	229 mm
E	Breite (Montage)	125 mm
	Gewicht	2,2 kg

## Parameter

1	Artikelnummer	1997018550
2	Lichtquelle	LED
3	Lichtstrom	4800 lm
4	Wattage	58 W
5	Energieeffizienz	83 lm/W
6	Farbwiedergabe Index	>80
7	Farbtemperatur	4000 K
8	Leistungsfaktor(cosFi)	> 0,97
9	(AC/DC)	Ja
10	Dimmbar	-
11	Stromspannung	230 V
12	Schutzklasse	I
13	Elektromagnetische Kompatibilität (EMC)	Ja
14	Klimaanwendung	C1m App4
15	Umgebungstemperatur	+5 bis +35 C
16	Farbe gehäuse	Weiß
17	Brandschutzklasse	-
18	Geflacker	<5%
19	IP	IP20
20	Stoßfestigkeitsfaktor	IK02/0,2 J
21	Energieeffizienz	A
22	Einschaltstrom	20 A
23	Einschaltstrom Impulszeit	0 µs
24	Emerg. Netzteilblock	Nein
25	Abstrahlwinkel	D10
26	Garantie	60 Mon
27	Notlicht zeit	-
28	Notfall-Lichter	-
29	Color of light	Белый