

## RAMO 18 WH D45 3000K (with driver)

LED Einbauleuchte

### Beschreibung

Einbau-LED-Downlight, aus Aluminium, mattlackiert. Optischer Teil durch Glas geschützt. Standardfarbe: WH - weiß. Standardreflektor - 45 Grad

### Installation

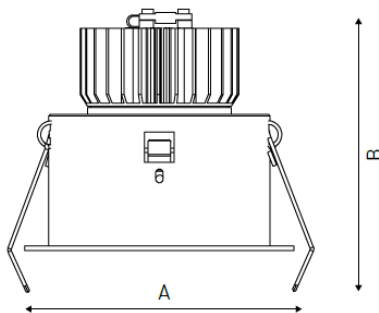
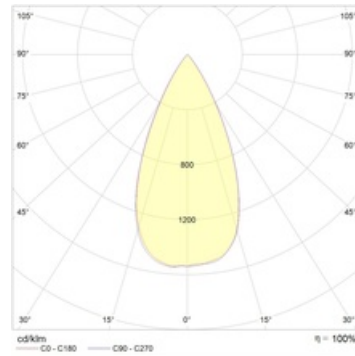
Deckenmontage

### Design

Gehäuse aus Aluminium. Rahmen aus Aluminium mit mattweisser Pulverbeschichtung. Die Leuchte hat ein Schutzglas oder Linse. Je nach der Art der Leuchte (Gitter, matter Diffusor, Prisma, etc) sind verschiedene Versionen erhältlich.

### Optischer Teil

Linse/Reflektor



## Größen

A	Durchmesser	90 mm
C	Höhe	120 mm
D	Durchmesser (Montage)	83 mm
	Gewicht	0,6 kg

## Parameter

1	Artikelnummer	1258000090
2	Lichtquelle	LED
3	Lichtstrom	2150 lm
4	Wattage	20 W
5	Energieeffizienz	108 lm/W
6	Farbwiedergabe Index	>80
7	Farbtemperatur	3000 K
8	Leistungsfaktor(cosFi)	> 0,90
9	(AC/DC)	Nein
10	Dimmbar	-
11	Stromspannung	230 V
12	Schutzklasse	II
13	Elektromagnetische Kompatibilität (EMC)	Nein
14	Klimaanwednung	CIm App4
15	Umgebungstemperatur	+5 bis +35 C
16	Farbe gehäuse	Weiß
17	Brandschutzklasse	П-III
18	Geflacker	<5%
19	IP	IP20
20	Stoßfestigkeitsfaktor	IK02/0,2 J
21	Energieeffizienz	A+
22	Einschaltstrom	43 A
23	Einschaltstrom Impulszeit	2,3 µs
24	Emerg. Netzteilblock	Nein
25	Abstrahlwinkel	D45
26	Garantie	60 Mon
27	Notlicht zeit	-
28	Notfall-Lichter	-
29	Цвет свечения	Белый