

RADO 26 WH D45 4000K (with driver)

LED Einbauleuchte

Beschreibung

LED Einbaustrahler aus Aluminium mit matter Lackierung. Optik mit Schutzglas abgedeckt. Standardfarbe: WH - weiss. Standardreflektor: 45 Grad.

Installation

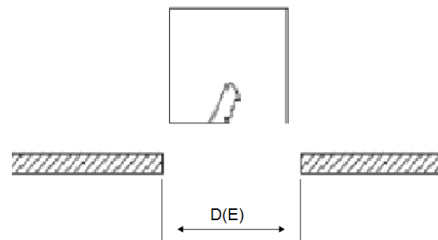
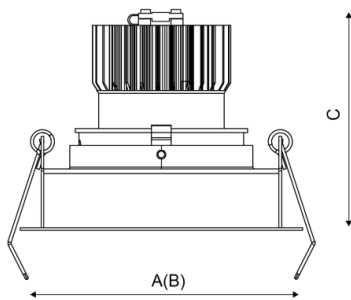
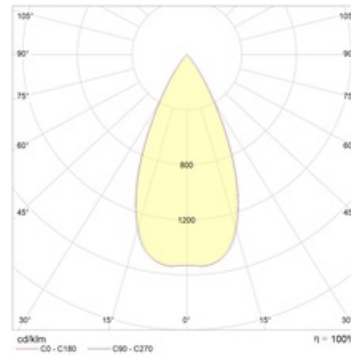
Deckenmontage

Design

Gehäuse aus Aluminium. Rahmen aus Aluminium mit mattweisser Pulverbeschichtung. Die Leuchte hat ein Schutzglas oder Linse. Je nach der Art der Leuchte (Gitter, matter Diffusor, Prisma, etc) sind verschiedene Versionen erhältlich.

Optischer Teil

Linse/Reflektor



Größen

A	Länge	160 mm
B	Breite	160 mm
C	Höhe	167 mm
D	Länge (Montage)	154 mm
	Gewicht	1 kg

Parameter

1	Artikelnummer	1278000200
2	Lichtquelle	LED
3	Lichtstrom	2400 lm
4	Wattage	31 W
5	Energieeffizienz	77 lm/W
6	Farbwiedergabe Index	>80
7	Farbtemperatur	4000 K
8	Leistungsfaktor(cosFi)	> 0,90
9	(AC/DC)	Nein
10	Dimmbar	-
11	Stromspannung	230 V
12	Schutzklasse	II
13	Elektromagnetische Kompatibilität (EMC)	Nein
14	Klimaanwednung	CIm App4
15	Umgebungstemperatur	0 bis +40 C
16	Farbe gehäuse	Weiß
17	Brandschutzklasse	П-III
18	Geflacker	<15%
19	IP	IP20
20	Stoßfestigkeitsfaktor	IK02/0,2 J
21	Energieeffizienz	A
22	Einschaltstrom	10 A
23	Einschaltstrom Impulszeit	0 µs
24	Emerg. Netzteilblock	Nein
25	Abstrahlwinkel	D45
26	Garantie	60 Mon
27	Notlicht zeit	-
28	Notfall-Lichter	-
29	Color of light	Белый