

RADO 18 BL D45 4000K (with driver)

LED Einbauleuchte



Beschreibung

LED Einbaustrahler aus Aluminium mit matter Lackierung. Optik mit Schutzglas abgedeckt. Standardfarbe: WH - weiss. Standardreflektor: 45 Grad.

Installation

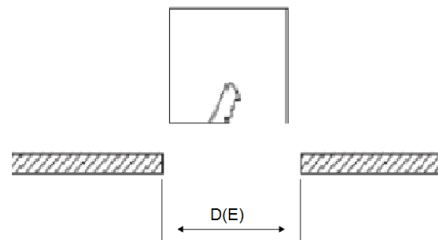
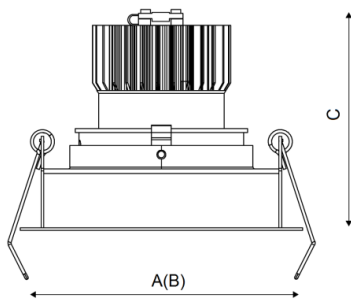
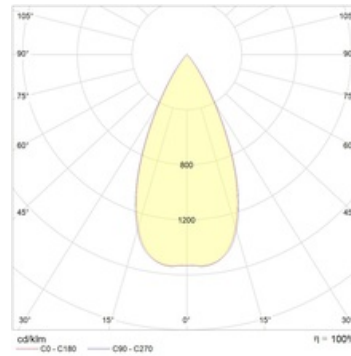
Deckenmontage

Design

Gehäuse aus Aluminium. Rahmen aus Aluminium mit mattweisser Pulverbeschichtung. Die Leuchte hat ein Schutzglas oder Linse. Je nach der Art der Leuchte (Gitter, matter Diffusor, Prisma, etc) sind verschiedene Versionen erhältlich.

Optischer Teil

Linse/Reflektor



Größen

A	Länge	108 mm
B	Breite	108 mm
C	Höhe	120 mm
D	Länge (Montage)	96 mm
E	Breite (Montage)	96 mm
	Gewicht	0,7 kg

Parameter

1	Artikelnummer	1278000280
2	Lichtquelle	LED
3	Lichtstrom	2150 lm
4	Wattage	20 W
5	Energieeffizienz	108 lm/W
6	Farbwiedergabe Index	>80
7	Farbtemperatur	4000 K
8	Leistungsfaktor(cosFi)	> 0,80
9	(AC/DC)	Nein
10	Dimmbar	-
11	Stromspannung	230 V
12	Schutzklasse	II
13	Elektromagnetische Kompatibilität (EMC)	Nein
14	Klimaanwendung	C1m App4
15	Umgebungstemperatur	+5 bis +35 C
16	Farbe gehäuse	Schwarz
17	Brandschutzklasse	П-III
18	Geflacker	<5%
19	IP	IP20
20	Stoßfestigkeitsfaktor	IK02/0,2 J
21	Energieeffizienz	A+
22	Einschaltstrom	43 A
23	Einschaltstrom Impulszeit	2,3 µs
24	Emerg. Netzteilblock	Nein
25	Abstrahlwinkel	D45
26	Garantie	60 Mon
27	Notlicht zeit	-
28	Notfall-Lichter	-
29	Color of light	Белый