

# RADO 07 WH D45 2700K DALI

LED Einbauleuchte

## Beschreibung

LED Einbaustrahler aus Aluminium mit matter Lackierung. Optik mit Schutzglas abgedeckt. Standardfarbe: WH - weiss. Standardreflektor: 45 Grad.

## Installation

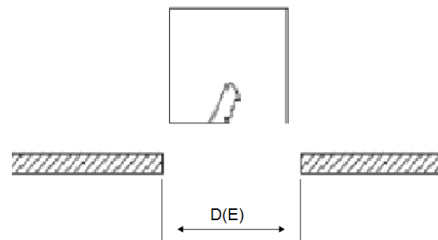
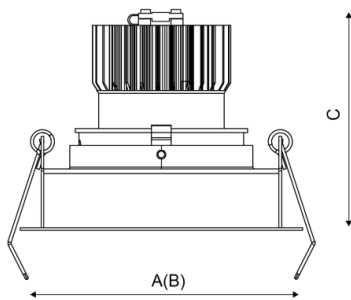
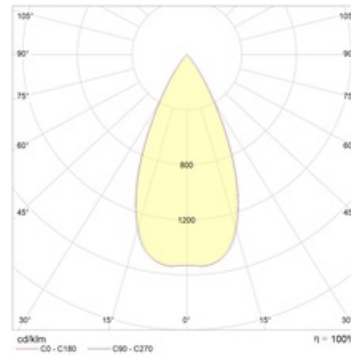
Deckenmontage

## Design

Gehäuse aus Aluminium. Rahmen aus Aluminium mit mattweisser Pulverbeschichtung. Die Leuchte hat ein Schutzglas oder Linse. Je nach der Art der Leuchte (Gitter, matter Diffusor, Prisma, etc) sind verschiedene Versionen erhältlich.

## Optischer Teil

Linse/Reflektor



## Größen

|   |                  |        |
|---|------------------|--------|
| A | Länge            | 108 mm |
| B | Breite           | 108 mm |
| C | Höhe             | 88 mm  |
| D | Länge (Montage)  | 96 mm  |
| E | Breite (Montage) | 96 mm  |
|   | Gewicht          | 0,5 kg |

## Parameter

|    |   |             |
|----|---|-------------|
| 1  | Artikelnummer                           | 1278000470  |
| 2  | Lichtquelle                             | LED         |
| 3  | Lichtstrom                              | 725 lm      |
| 4  | Wattage                                 | 9 W         |
| 5  | Energieeffizienz                        | 81 lm/W     |
| 6  | Farbwiedergabe Index                    | >80         |
| 7  | Farbtemperatur                          | 2700 K      |
| 8  | Leistungsfaktor(cosFi)                  | > 0,90      |
| 9  | (AC/DC)                                 | Nein        |
| 10 | Dimmbar                                 | -           |
| 11 | Stromspannung                           | 230 V       |
| 12 | Schutzklasse                            | II          |
| 13 | Elektromagnetische Kompatibilität (EMC) | Nein        |
| 14 | Klimaanwednung                          | C1m App4    |
| 15 | Umgebungstemperatur                     | 0 bis +40 C |
| 16 | Farbe gehäuse                           | Weiß        |
| 17 | Brandschutzklasse                       | П-III       |
| 18 | Geflacker                               | <5%         |
| 19 | IP                                      | IP20        |
| 20 | Stoßfestigkeitsfaktor                   | IK02/0,2 J  |
| 21 | Energieeffizienz                        | A+          |
| 22 | Einschaltstrom                          | 5 A         |
| 23 | Einschaltstrom Impulszeit               | 50 µs       |
| 24 | Emerg. Netzteilblock                    | Nein        |
| 25 | Abstrahlwinkel                          | D45         |
| 26 | Garantie                                | 60 Mon      |
| 27 | Notlicht zeit                           | -           |
| 28 | Notfall-Lichter                         | -           |
| 29 | Color of light                          | Белый       |