

OTR/R LED 595 4000K /E/

LED Leuchte mit indirektem Licht

Beschreibung

LED-Einbauleuchten für Büros und Klassenräume, in denen diffuses Licht benötigt wird. Der gewölbte Diffusor sorgt für eine gleichmäßige Lichtverteilung und eine Lichtausbeute > 100 lm/W.

Installation

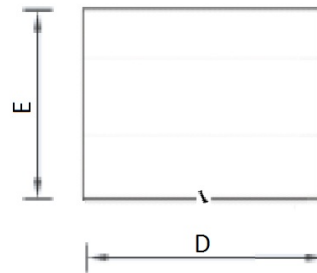
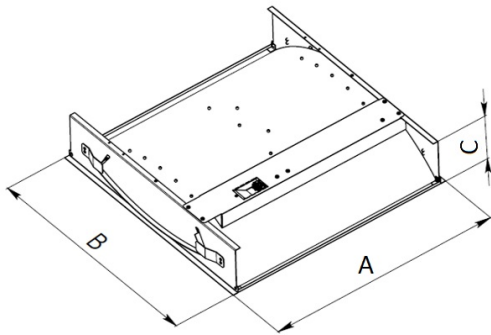
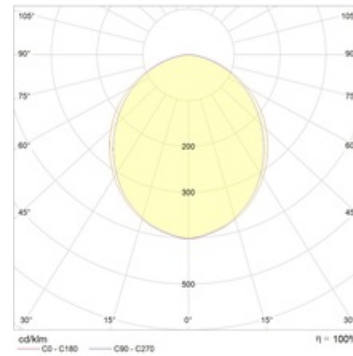
Einbauleuchte für abgedelgte Decken des Armstrong Typs

Design

Gehäuse aus Stahlblech mit weisser Pulverbeschichtung.

Optischer Teil

Das LED Modul ermöglicht ein gleichmässiges schattenfreies Licht. Diffusor aus Polycarbonat. LED Typ: SMD.



Größen

A	Länge	595 mm
B	Breite	595 mm
C	Höhe	120 mm
D	Länge (Montage)	575 mm
E	Breite (Montage)	575 mm
	Gewicht	4,5 kg

Parameter

1	Artikelnummer	1997021090
2	Lichtquelle	LED
3	Lichtstrom	3200 lm
4	Wattage	32 W
5	Energieeffizienz	100 lm/W
6	Farbwiedergabe Index	>80
7	Farbtemperatur	4000 K
8	Leistungsfaktor(cosFi)	> 0,95
9	(AC/DC)	Nein
10	Dimmbar	-
11	Stromspannung	230 V
12	Schutzklasse	I
13	Elektromagnetische Kompatibilität (EMC)	Ja
14	Klimaanwendung	C1m App4
15	Umgebungstemperatur	+5 bis +35 C
16	Farbe gehäuse	Weiß
17	Brandschutzklasse	-
18	Geflacker	<5%
19	IP	IP20
20	Stoßfestigkeitsfaktor	IK02/0,2 J
21	Energieeffizienz	A+
22	Einschaltstrom	23 A
23	Einschaltstrom Impulszeit	352 µs
24	Emerg. Netzteilblock	Nein
25	Abstrahlwinkel	D120
26	Garantie	60 Mon
27	Notlicht zeit	-
28	Notfall-Lichter	-
29	Цвет свечения	Белый