

OLYMPIC LED 80 4000K /E/

LED Leuchte für Sportanlagen im Innenbereich

Beschreibung

Die beste Wahl für Sportanlagen im Innenbereich mit einer Deckenhöhe von 6 bis 10 Metern. Deckenoberflächenmontage mithilfe von Halterungen oder Abpendelung mithilfe von Drahtseilen oder Wandmontage mithilfe spezieller Halterungen. Die OLYMPIC LED bietet eine hochkomfortable Optik sowie 100 lm/W Lichtausbeute.

Installation

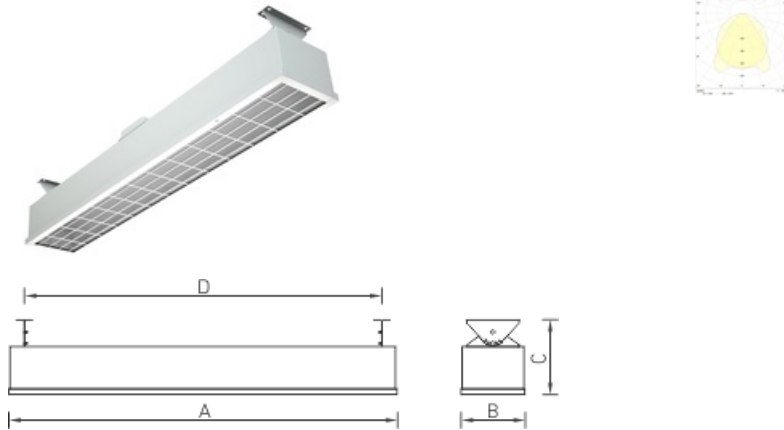
Decken- oder Wandmontage mithilfe der inkludierten Befestigungshalterungen. Die Halterungen für OLYMPIC LED 80 Leuchte haben einen einstellbaren Neigungswinkel (± 20 Grad. und ± 40 Grad.). Zur Aufhängung muss das OLYMPIC PendelseilSet (Bestell Nr. 2230000010) zusätzlich bestellt werden.

Design

Gehäuse aus weiß pulverbeschichtetem Stahlblech.

Optischer Teil

Die LEDS sind mit einem matten PMMA Diffusor abgedeckt. Weißes pulverbeschichtetes verzinktes Metallgitter. LED-Typ: SMD.



Größen

A	Länge	1045 mm
B	Breite	173 mm
C	Höhe	200 mm
D	Länge (Montage)	973 mm
	Gewicht	6,5 kg

Parameter

1	Artikelnummer	1997013420
2	Lichtquelle	LED
3	Lichtstrom	7800 lm
4	Wattage	72 W
5	Energieeffizienz	108 lm/W
6	Farbwiedergabe Index	>80
7	Farbtemperatur	4000 K
8	Leistungsfaktor(cosFi)	> 0,98
9	(AC/DC)	Ja
10	Dimmbar	-
11	Stromspannung	230 V
12	Schutzklasse	I
13	Elektromagnetische Kompatibilität (EMC)	Ja
14	Klimaanwednung	CIm App4
15	Umgebungstemperatur	+5 bis +35 C
16	Farbe gehäuse	Weiß
17	Brandschutzklasse	-
18	Geflacker	<5%
19	IP	IP20
20	Stoßfestigkeitsfaktor	IK08/6,5 J
21	Energieeffizienz	A+
22	Einschaltstrom	32 A
23	Einschaltstrom Impulszeit	304 µs
24	Emerg. Netzteilblock	Nein
25	Abstrahlwinkel	D120
26	Garantie	60 Mon
27	Notlicht zeit	-
28	Notfall-Lichter	-
29	Цвет свечения	Белый