

## MATRIX/R LED (60) silver 4000K /E/

Gerichtete Decken LED Leuchtserie

### Beschreibung

MATRIX R LED ist eine Leuchtserie von Deckenleuchten für Eingangsbereiche, Verkaufsräume, Ausstellungshallen und Werkstätten. Das Gehäuse aus Aluminium-Druckguss verfügt über eine hohe Schutzart (IP66) und einen IK10-Stoßfestigkeitsgrad für den industriellen Einsatz. Die effiziente Optik und das als Lichtquelle verwendete LED-Modul ermöglichen den Einsatz der Leuchte bis zu 10m Höhe.

### Installation

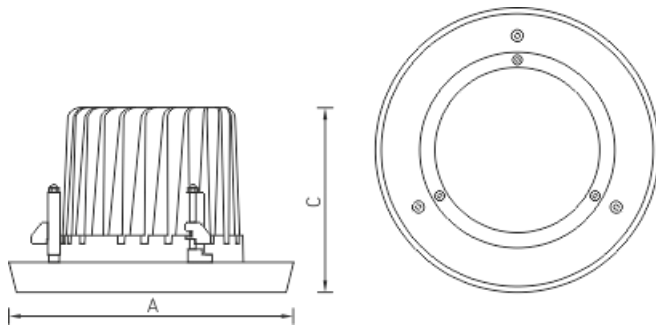
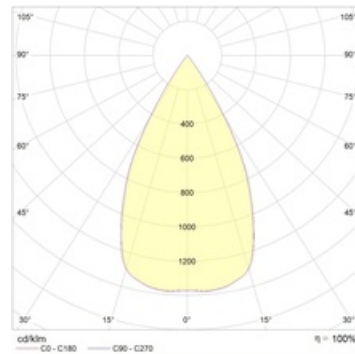
Einbaumontage für Decke

### Design

Gehäuse aus Aluminium Druckguss. Der Treiber befindet sich in einer externen Box. Wartung ist möglich.

### Optischer Teil

Lichtdurchlässiges gehärtetes Schutzglas. Winkeleinrichtung - 26 Grad or 60 Grad.



## Größen

A	Durchmesser	260 mm
C	Höhe	173 mm
D	Durchmesser (Montage)	230 mm
	Gewicht	5,2 kg

## Parameter

1	Artikelnummer	1997022070
2	Lichtquelle	LED
3	Lichtstrom	7500 lm
4	Wattage	88 W
5	Energieeffizienz	85 lm/W
6	Farbwiedergabe Index	>80
7	Farbtemperatur	4000 K
8	Leistungsfaktor(cosFi)	> 0,90
9	(AC/DC)	Nein
10	Dimmbar	-
11	Stromspannung	230 V
12	Schutzklasse	II
13	Elektromagnetische Kompatibilität (EMC)	Ja
14	Klimaanwednung	CIm App1
15	Umgebungstemperatur	-40 bis +40 C
16	Farbe gehäuse	Silber
17	Brandschutzklasse	П-III
18	Geflacker	<5%
19	IP	IP66
20	Stoßfestigkeitsfaktor	IK10/20 J
21	Energieeffizienz	A
22	Einschaltstrom	25 A
23	Einschaltstrom Impulszeit	0 µs
24	Emerg. Netzteilblock	Nein
25	Abstrahlwinkel	D120
26	Garantie	60 Mon
27	Notlicht zeit	-
28	Notfall-Lichter	-
29	Color of light	Белый