

LED MALL ECO 70 IP54 (with one output 50 cm length) 4000K /E/

LED staub- und feuchtigkeitsdichte Linienleuchtenserie



Beschreibung

Die staub- und feuchtigkeitsgeschützten LED-Leuchten der Serie LED MALL ECO IP54 in einem kompakten Gehäuse aus stranggepresstem Aluminium können Lichtbandsysteme auf Basis von Leuchtstofflampen effizient ersetzen. Der hohe Lichtstrom, Lichtausbeute bis 120 lm/W, zwei LDC-Optionen, hoher CRI und die Möglichkeit, lange Lichtlinien zu erzeugen Verkaufsbereiche.

Installation

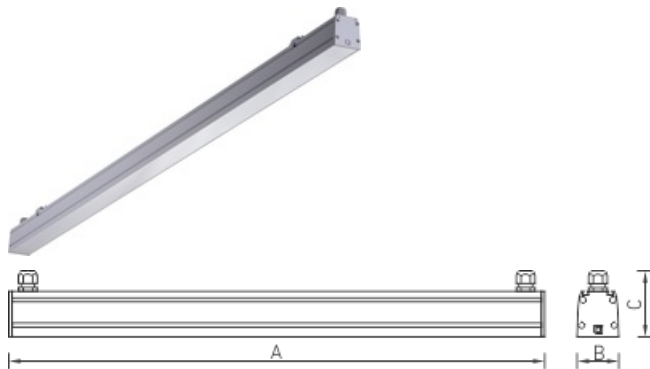
Mit Halterungen an der Decke befestigt oder an der Decke aufgehängt. Die Anschlussklemme LED MALL ECO wird für den In-Line-Anschluss verwendet (1 Stück pro Anschluss). Für den dichten elektrischen Anschluss und die Stromversorgung wird der THB-Kabelstecker verwendet. Die erforderliche Mindestanzahl an Aufhängungen für die Inline-Installation ist 1 Aufhängebügel pro Leuchte. Der Kabelstecker, das LED MALL ECO-Montageset für Aufputzmontage und das LED MALL ECO-Montageset werden separat geliefert.

Design

Weißes pulverbeschichtetes Gehäuse aus stranggepresstem Aluminium. Das Netzteil ist im Gehäuse eingebaut.

Optischer Teil

PMMA opaler Diffusor oder Linse. LED Typ: SMD.



Größen

A	Länge	1500 mm
B	Breite	53 mm
C	Höhe	100 mm
D	Länge (Montage)	1300 mm
	Gewicht	3,1 kg

Parameter

1	Artikelnummer	1997032700
2	Lichtquelle	LED
3	Lichtstrom	8150 lm
4	Wattage	74 W
5	Energieeffizienz	110 lm/W
6	Farbwiedergabe Index	>85
7	Farbtemperatur	4000 K
8	Leistungsfaktor(cosFi)	> 0,98
9	(AC/DC)	Ja
10	Dimmbar	-
11	Stromspannung	230 V
12	Schutzklasse	I
13	Elektromagnetische Kompatibilität (EMC)	Ja
14	Klimaanwendung	Clm App4
15	Umgebungstemperatur	-25 bis +40 C
16	Farbe gehäuse	Silber
17	Brandschutzklasse	-
18	Geflacker	<1%
19	IP	IP54
20	Stoßfestigkeitsfaktor	IK02/0,2 J
21	Energieeffizienz	A+
22	Einschaltstrom	40 A
23	Einschaltstrom Impulszeit	0 µs
24	Emerg. Netzteilblock	Nein
25	Abstrahlwinkel	D120
26	Garantie	60 Mon
27	Notlicht zeit	-
28	Notfall-Lichter	-
29	Цвет свечения	Белый