

## LED MALL ECO 2x70 IP54 4000K /E/

LED staub- und feuchtigkeitsdichte Linienleuchtenserie

### Beschreibung

Die staub- und feuchtigkeitsgeschützten LED-Leuchten der Serie LED MALL ECO IP54 in einem kompakten Gehäuse aus stranggepresstem Aluminium können Lichtbandsysteme auf Basis von Leuchtstofflampen effizient ersetzen. Der hohe Lichtstrom, Lichtausbeute bis 120 lm/W, zwei LDC-Optionen, hoher CRI und die Möglichkeit, lange Lichtlinien zu erzeugen Verkaufsbereiche.

### Installation

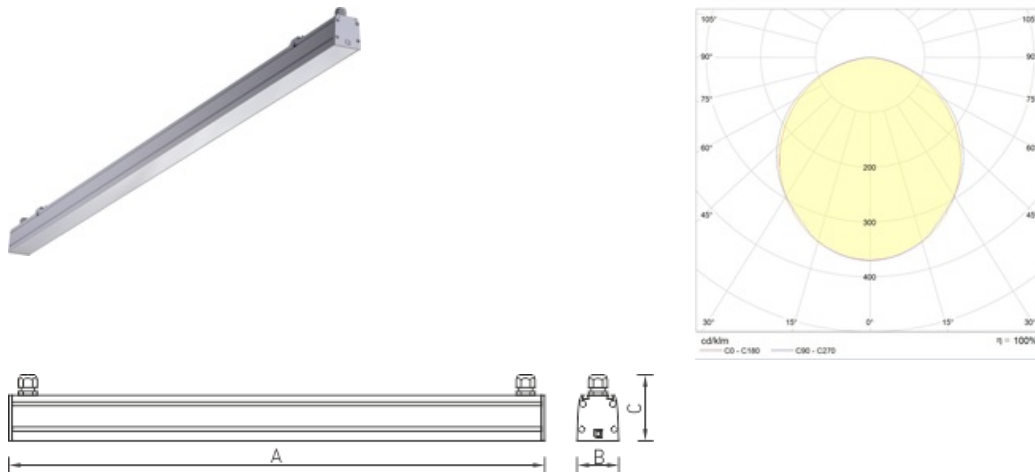
Mit Halterungen an der Decke befestigt oder an der Decke aufgehängt. Die Anschlussklemme LED MALL ECO wird für den In-Line-Anschluss verwendet (1 Stück pro Anschluss). Für den dichten elektrischen Anschluss und die Stromversorgung wird der THB-Kabelstecker verwendet. Die erforderliche Mindestanzahl an Aufhängungen für die Inline-Installation ist 1 Aufhängebügel pro Leuchte. Der Kabelstecker, das LED MALL ECO-Montageset für Aufputzmontage und das LED MALL ECO-Montageset werden separat geliefert.

### Design

Weißes pulverbeschichtetes Gehäuse aus stranggepresstem Aluminium. Das Netzteil ist im Gehäuse eingebaut.

### Optischer Teil

PMMA opaler Diffusor oder Linse. LED Typ: SMD.



## Größen

A	Länge	3000 mm
B	Breite	53 mm
C	Höhe	100 mm
	Gewicht	7,1 kg

## Parameter

1	Artikelnummer	1997024430
2	Lichtquelle	LED
3	Lichtstrom	16000 lm
4	Wattage	148 W
5	Energieeffizienz	108 lm/W
6	Farbwiedergabe Index	>80
7	Farbtemperatur	4000 K
8	Leistungsfaktor(cosFi)	> 0,98
9	(AC/DC)	Ja
10	Dimmbar	-
11	Stromspannung	230 V
12	Schutzklasse	I
13	Elektromagnetische Kompatibilität (EMC)	Ja
14	Klimaanwednung	CIm App4
15	Umgebungstemperatur	-25 bis +40 C
16	Farbe gehäuse	Weiß
17	Brandschutzklasse	-
18	Geflacker	<5%
19	IP	IP54
20	Stoßfestigkeitsfaktor	IK02/0,2 J
21	Energieeffizienz	A+
22	Einschaltstrom	20 A
23	Einschaltstrom Impulszeit	0 µs
24	Emerg. Netzteilblock	Nein
25	Abstrahlwinkel	D120
26	Garantie	60 Mon
27	Notlicht zeit	-
28	Notfall-Lichter	-
29	Color of light	Белый