

# JET/T LED 35 B D45 4000K /E/

Strahler mit konzentrierter Optik



## Beschreibung

Justierbare LED Leuchte mit fokussierter Optik für 3-Phasen Euro DIN Schienenmontage. Die stilvolle und futuristische Haptik der Leuchte, ein nicht sichtbarer Treiber, verschiedene Farbtemperaturen, Reflektorwinkel von engstrahlend (15 Grad) bis mittelstrahlend (45 Grad) und optische Filter ermöglichen eine Vielzahl von Beleuchtungs- und Designanwendungen.

## Installation

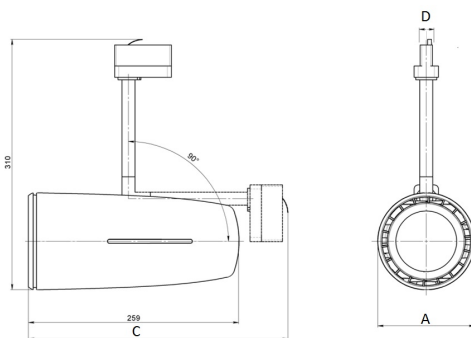
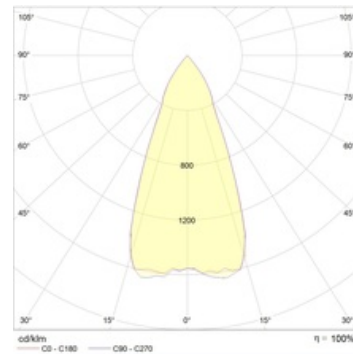
3-Phasen Euro-DIN Schienenmontage.

## Design

Gehäuse aus pulverbeschichtetem Aluminium Druckguss. Die Leuchte kann bis zu 90 Grad zur Vertikalen und bis zu 355 Grad zur Horizontalen geneigt werden. Der Treiber befindet sich in einer separaten Box.

## Optischer Teil

Aluminium Reflektor. Diffusor aus gehärtetem Glas. LED Typ: COB



## Größen

A	Durchmesser	120 mm
C	Höhe	320 mm
D	Länge (Montage)	118 mm
	Gewicht	2 kg

## Parameter

1	Artikelnummer	1997016410
2	Lichtquelle	LED
3	Lichtstrom	3950 lm
4	Wattage	35 W
5	Energieeffizienz	113 lm/W
6	Farbwiedergabe Index	>80
7	Farbtemperatur	4000 K
8	Leistungsfaktor(cosFi)	> 0,96
9	(AC/DC)	Ja
10	Dimmbar	-
11	Stromspannung	230 V
12	Schutzklasse	I
13	Elektromagnetische Kompatibilität (EMC)	Ja
14	Klimaanwednung	Clim App4
15	Umgebungstemperatur	+5 bis +35 C
16	Farbe gehäuse	Schwarz
17	Brandschutzklasse	-
18	Geflacker	<5%
19	IP	IP20
20	Stoßfestigkeitsfaktor	IK02/0,2 J
21	Energieeffizienz	A+
22	Einschaltstrom	10 A
23	Einschaltstrom Impulszeit	0 µs
24	Emerg. Netzteilblock	Nein
25	Abstrahlwinkel	D45
26	Garantie	60 Mon
27	Notlicht zeit	-
28	Notfall-Lichter	-
29	Цвет свечения	Белый