

INOX LED 70 5000K /E/

IP65 Schutzart

Beschreibung

Leuchtenserie für raue Betriebsumgebungen. Entwickelt für den Einsatz in der Chemie-, Verteidigungs- und Lebensmittelindustrie. Kann in feuergefährdeten Bereichen verwendet werden. INOX LED sind dank einer magnetischen Befestigungsplatte mit LED-Clustern und einem Treiber am Gehäuse, einfach zu installieren. Versionen können mit einer Überspannungsschutzeinheit (OVP) oder einer Notstromversorgungseinheit (EM) hergestellt werden.

Installation

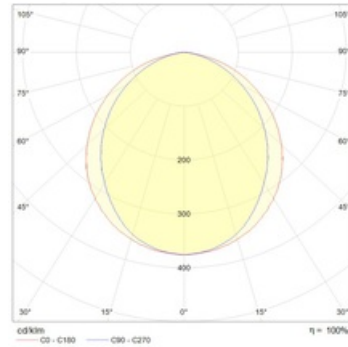
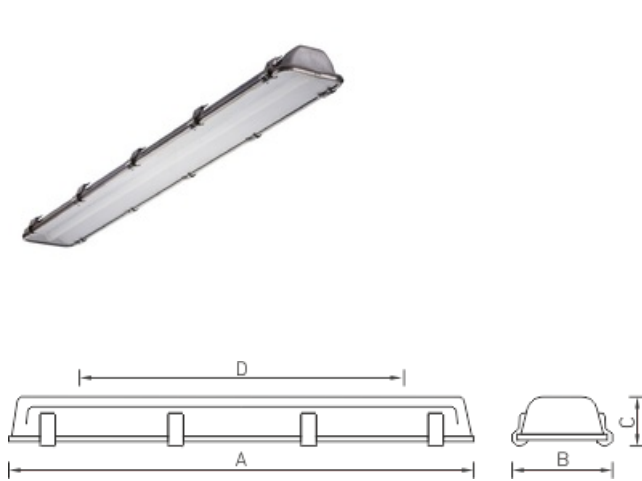
Decken- oder Pendelmontage mithilfe von Augenschrauben (in der Lieferung inkludiert).

Design

Geschmiedete Gehäuse aus Edelstahlblech mit einer Dicke von 0,8 mm.

Optischer Teil

Schutzglas aus transluzentem gehärtetem Silikatglas mit einer Dicke von 5 mm. Das Glas ist mithilfe von Metallklammern am Gehäuse befestigt. LED Typ: SMD.



Größen

| | | |
|---|-----------------|---------|
| A | Länge | 1600 mm |
| B | Breite | 210 mm |
| C | Höhe | 90 mm |
| D | Länge (Montage) | 1320 mm |
| | Gewicht | 9,7 kg |

Parameter

| | | |
|----|---|---------------|
| 1 | Artikelnummer | 1997016050 |
| 2 | Lichtquelle | LED |
| 3 | Lichtstrom | 7500 lm |
| 4 | Wattage | 65 W |
| 5 | Energieeffizienz | 115 lm/W |
| 6 | Farbwiedergabe Index | >80 |
| 7 | Farbtemperatur | 5000 K |
| 8 | Leistungsfaktor(cosFi) | > 0,90 |
| 9 | (AC/DC) | Ja |
| 10 | Dimmbar | - |
| 11 | Stromspannung | 230 V |
| 12 | Schutzklasse | I |
| 13 | Elektromagnetische Kompatibilität (EMC) | Ja |
| 14 | Klimaanwednung | CIm App2 |
| 15 | Umgebungstemperatur | -40 bis +40 C |
| 16 | Farbe gehäuse | Grau |
| 17 | Brandschutzklasse | П-I,II,IIa |
| 18 | Geflacker | <5% |
| 19 | IP | IP65 |
| 20 | Stoßfestigkeitsfaktor | IK08/6,5 J |
| 21 | Energieeffizienz | A+ |
| 22 | Einschaltstrom | 45 A |
| 23 | Einschaltstrom Impulszeit | 100 µs |
| 24 | Emerg. Netzteilblock | Nein |
| 25 | Abstrahlwinkel | D120 |
| 26 | Garantie | 60 Mon |
| 27 | Notlicht zeit | - |
| 28 | Notfall-Lichter | - |
| 29 | Color of light | Белый |