

INOX LED 70 4000K /E/

IP65 Schutzart

Beschreibung

Leuchtenserie für raue Betriebsumgebungen. Entwickelt für den Einsatz in der Chemie-, Verteidigungs- und Lebensmittelindustrie. Kann in feuergefährdeten Bereichen verwendet werden. INOX LED sind dank einer magnetischen Befestigungsplatte mit LED-Clustern und einem Treiber am Gehäuse, einfach zu installieren. Versionen können mit einer Überspannungsschutzeinheit (OVP) oder einer Notstromversorgungseinheit (EM) hergestellt werden.

Installation

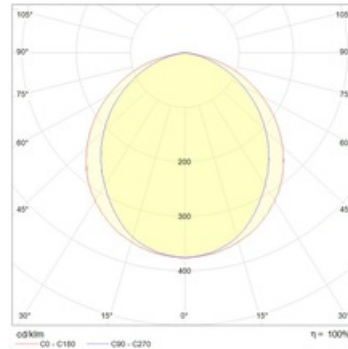
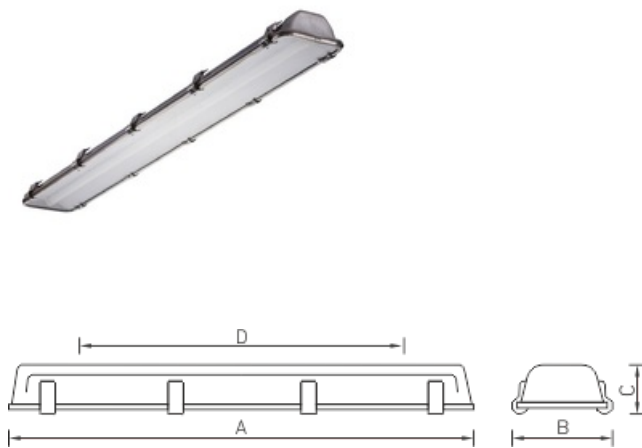
Decken- oder Pendelmontage mithilfe von Augenschrauben (in der Lieferung inkludiert).

Design

Geschmiedete Gehäuse aus Edelstahlblech mit einer Dicke von 0,8 mm.

Optischer Teil

Schutzglas aus transluzentem gehärtetem Silikatglas mit einer Dicke von 5 mm. Das Glas ist mithilfe von Metallklammern am Gehäuse befestigt. LED Typ: SMD.



Größen

A	Länge	1600 mm
B	Breite	210 mm
C	Höhe	90 mm
D	Länge (Montage)	1320 mm
	Gewicht	9,7 kg

Parameter

1	Artikelnummer	1997026240
2	Lichtquelle	LED
3	Lichtstrom	7350 lm
4	Wattage	65 W
5	Energieeffizienz	113 lm/W
6	Farbwiedergabe Index	>80
7	Farbtemperatur	4000 K
8	Leistungsfaktor(cosFi)	> 0,90
9	(AC/DC)	Ja
10	Dimmbar	-
11	Stromspannung	230 V
12	Schutzklasse	I
13	Elektromagnetische Kompatibilität (EMC)	Ja
14	Klimaanwednung	CIm App2
15	Umgebungstemperatur	-40 bis +40 C
16	Farbe gehäuse	Grau
17	Brandschutzklasse	П-I,II,IIa
18	Geflacker	<5%
19	IP	IP65
20	Stoßfestigkeitsfaktor	IK08/6,5 J
21	Energieeffizienz	A+
22	Einschaltstrom	-
23	Einschaltstrom Impulszeit	0 µs
24	Emerg. Netzteilblock	Nein
25	Abstrahlwinkel	D120
26	Garantie	60 Mon
27	Notlicht zeit	-
28	Notfall-Lichter	-
29	Color of light	Белый