

DL POWER LED 60 D60 IP66 4000K /E/

Staub- und feuchtigkeitsresistente gerichtete Leuchte



Beschreibung

Staub- und Feuchtigkeitsresistente gerichtete Hochleistungsleuchte. IP66 Schutzart ermöglicht nicht nur die Anwendung in Innenhandelsbereichen und Büro-/administrativen Gebäuden, sondern auch Tankstellen, Eingänge, industrielle Gebäude, etc.

Installation

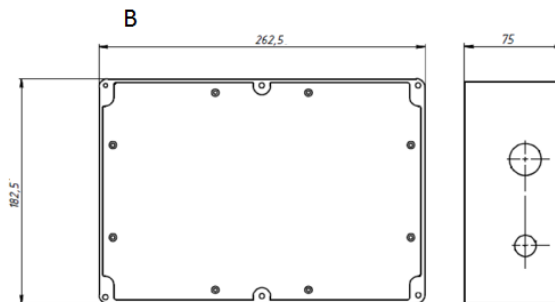
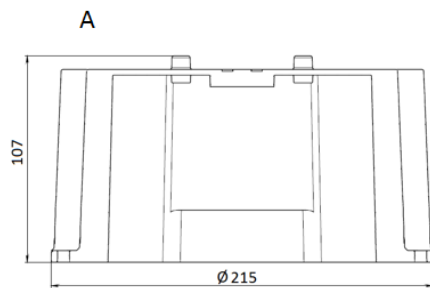
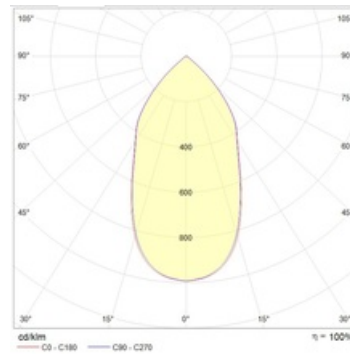
Einbauleuchte für Gipsdecken, Decken des Armstrong oder Grilliato Typs (mit Abpendelung).

Design

Gehäuse aus Aluminium Druckguss. Der Treiber befindet sich in einer IP-zertifizierten Box außerhalb des Gehäuses. Gewicht der externen Box mit Treiber: 1.7kg.

Optischer Teil

Transparenter oder matter Glas Diffusor. Reflektorwinkel: 40, 60 oder 80 Grad. LED Typ: COB.



Größen

A	Durchmesser	232 mm
C	Höhe	161 mm
D	Durchmesser (Montage)	215 mm
	Gewicht	5,2 kg

Parameter

1	Artikelnummer	1997015600
2	Lichtquelle	LED
3	Lichtstrom	6200 lm
4	Wattage	57 W
5	Energieeffizienz	109 lm/W
6	Farbwiedergabe Index	>85
7	Farbtemperatur	4000 K
8	Leistungsfaktor(cosFi)	> 0,97
9	(AC/DC)	Ja
10	Dimmbar	-
11	Stromspannung	230 V
12	Schutzklasse	I
13	Elektromagnetische Kompatibilität (EMC)	Ja
14	Klimaanwednung	CIm App1
15	Umgebungstemperatur	-25 bis +40 C
16	Farbe gehäuse	Weiß
17	Brandschutzklasse	II-IIa
18	Geflacker	<4%
19	IP	IP66
20	Stoßfestigkeitsfaktor	IK02/0,2 J
21	Energieeffizienz	A+
22	Einschaltstrom	10 A
23	Einschaltstrom Impulszeit	0 µs
24	Emerg. Netzteilblock	Nein
25	Abstrahlwinkel	D60
26	Garantie	60 Mon
27	Notlicht zeit	-
28	Notfall-Lichter	-
29	Цвет свечения	Белый