

# DL POWER LED 60 D40 IP66 4000K mat /E/

Staub- und feuchtigkeitsresistente gerichtete Leuchte



## Beschreibung

Staub- und Feuchtigkeitsresistente gerichtete Hochleistungsleuchte. IP66 Schutzart ermöglicht nicht nur die Anwendung in Innenhandelsbereichen und Büro/administrativen Gebäuden, sondern auch Tankstellen, Eingänge, industrielle Gebäude, etc.

## Installation

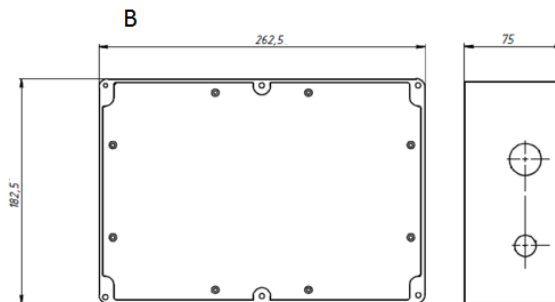
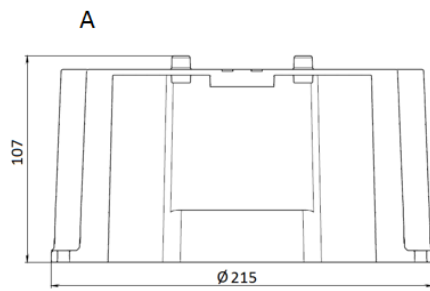
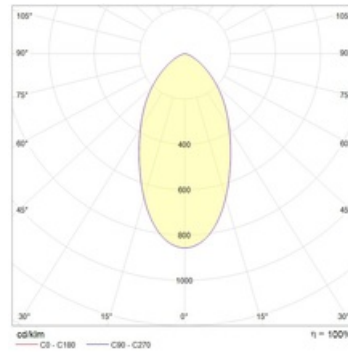
Einbauleuchte für Gipsdecken, Decken des Armstrong oder Grilliato Typs (mit Abpendelung).

## Design

Gehäuse aus Aluminium Druckguss. Der Treiber befindet sich in einer IP-zertifizierten Box außerhalb des Gehäuses. Gewicht der externen Box mit Treiber: 1.7kg.

## Optischer Teil

Transparenter oder matter Glas Diffusor. Reflektorwinkel: 40, 60 oder 80 Grad. LED Typ: COB.



## Größen

A	Durchmesser	232 mm
C	Höhe	161 mm
D	Durchmesser (Montage)	215 mm
	Gewicht	5,2 kg

## Parameter

1	Artikelnummer	1997015560
2	Lichtquelle	LED
3	Lichtstrom	5800 lm
4	Wattage	57 W
5	Energieeffizienz	102 lm/W
6	Farbwiedergabe Index	>85
7	Farbtemperatur	4000 K
8	Leistungsfaktor(cosFi)	> 0,97
9	(AC/DC)	Ja
10	Dimmbar	-
11	Stromspannung	230 V
12	Schutzklasse	I
13	Elektromagnetische Kompatibilität (EMC)	Ja
14	Klimaanwednung	CIm App1
15	Umgebungstemperatur	-25 bis +40 C
16	Farbe gehäuse	Weiß
17	Brandschutzklasse	II-IIa
18	Geflacker	<4%
19	IP	IP66
20	Stoßfestigkeitsfaktor	IK02/0,2 J
21	Energieeffizienz	A+
22	Einschaltstrom	10 A
23	Einschaltstrom Impulszeit	200 µs
24	Emerg. Netzteilblock	Nein
25	Abstrahlwinkel	D40
26	Garantie	60 Mon
27	Notlicht zeit	-
28	Notfall-Lichter	-
29	Color of light	Белый